

Smlouva o dílo na dodávku prádelenské technologie č. KR33/19th.

/ na dodání strojů a zařízení včetně jejich smontování /
uzavřená ve smyslu §2586 a násl. zákona č. 89/2012 Sb., občanský zákoník mezi smluvními stranami:

1. **Sociální služby Česká Třebová**
Bezděkov 918
560 02 Česká Třebová 2
IČO: 70933341
zastoupený: JUDr. Magdalénou Peterkovou, Ph.D., ředitelkou

jako objednatel

a

2. **Alliance Laundry CE s.r.o.**
Místecká 1116
742 58 Příbor
Společnost zapsána u KS v Ostravě oddíl C, položka 54389, den zápisu 29.8.2012
IČO: 29451914
DIČ: CZ 29451914
Bankovní spojení: Unicredit Bank č. ú.:
zastoupený: Janem Vleugelsem, jednatelem společnosti

jako zhotovitel

Článek I. Předmět díla

1. Předmětem plnění této smlouvy, je dodávka a montáž průmyslových bubnových sušičů, dle článku II. odst.1., které budou instalovány na adresách:

Místem plnění je: Domov pro seniory Česká Třebová, Bezděkov 918, 560 02 Česká Třebová 2

2. Objednatel zabezpečí před zahájením montáže nezbytnou stavební připravenost, tj. přívody el. energie včetně vypínačů, kabelů, přívodu vody a kanalizace - vše až ke strojům (viz. technické podklady Alliance Laundry CE s.r.o., které tvoří přílohu č.1. této smlouvy). Po ukončení montáže zabezpečí objednatel provedení výchozích revizí zařízení.
3. Montáž strojů, zapojení a uvedení do provozu zabezpečí zhotovitel. Pod tím se rozumí jejich nastěhování, vyrovnaní, vyvážení, propojení zařízení s předepsanými stavebně připravenými vývody, seřízení strojů, jejich odzkoušení, předvedení a předání zařízení objednavateli. Dopravu a přemístění strojů na místo instalace zajistí zhotovitel ve spolupráci s objednatel. Zhotovitel zabezpečí zaškolení obsluhujícího personálu a nezbytnou provozní dokumentaci.
4. Objednavatel se zavazuje zaplatit cenu za provedení tohoto plnění a to ve výši dle čl.II., odst.1.
5. V případě, že objednatel neuhradí fakturu v dané splatnosti na faktuře, má právo zhotovitel dodávku dle přílohy odebrat fyzicky zpět.
6. Stroje uvedené v příloze této smlouvy se stávají vlastnictvím objednavatele od okamžiku, kdy byly plně uhrazeny.

Článek II.
Cena, termíny a způsob placení.

1. Cena díla je sjednána ve smyslu zákona č. 526/90 Sb. V následující výši:

Poz.	Typ stroje	Ovládání	Ohřev	Ks	Cena za kus	Cena celkem
1.	Průmyslová pračka PRIMUS FX180	XC	elektrický	1	164 900,00 Kč	164 900,00 Kč
Cena celkem bez DPH						164 900,00 Kč
DPH 15%						24 735,00 Kč
Cena celkem s DPH						189 635,00 Kč

- Zhotovitel se zavazuje řádně splnit tuto smlouvu v celém rozsahu sjednaného předmětu plnění v termínu do 4 týdnů od podepsání smlouvy. Splnění tohoto termínu, je podmíněno předáním staveniště zhotoviteli nejpozději 5 pracovních dnů před termínem dokončení ve shodě s čl.I. odst. 2. této smlouvy a úhrady dle čl.II. odst. 3 této smlouvy.
- Platba díla bude provedena po expedici strojů. Splatnost faktury 14 dní.
- Smluvní strany si sjednávají ve smyslu ust. § 2132 OZ výhradu vlastnického práva, tzn., že objednatel se stane vlastníkem předmětu díla teprve úplným zaplacením ceny díla. Nebezpečí škody na předmětu díla však na objednatele přechází již jejím převzetím.

Článek III.
Záruční podmínky a servis.

- Na dodávku strojů (předmět díla) poskytuje zhotovitel objednateli záruku po dobu **24 měsíců**. Záruka se nevztahuje na vady vzniklé nesprávnou obsluhou, údržbou nebo neodborným zásahem či poškozením ze strany objednatele, resp. uživatele. Dále se záruka nevztahuje na části, které podléhají běžnému opotřebení.

Článek IV
Ostatní ujednání.

- Změna smlouvy.
Jakákoliv změna smlouvy může provedena pouze písemně formou číslovaných a datovaných dodatků podepsaných oprávněnými osobami smluvních stran.
- Tato smlouva je vyhotovena ve dvou vyhotoveních, z nichž každá smluvní strana obdrží jedno vyhotovení.
- Záležitosti neupravené touto smlouvou se řídí příslušnými ustanoveními občanského zákoníku.
- Tato smlouva nabývá účinnosti podpisem obou smluvních stran.

Za objednatele:

Za zhotovitele:

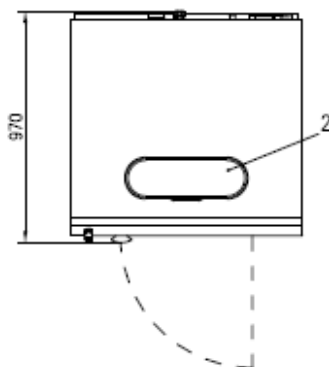
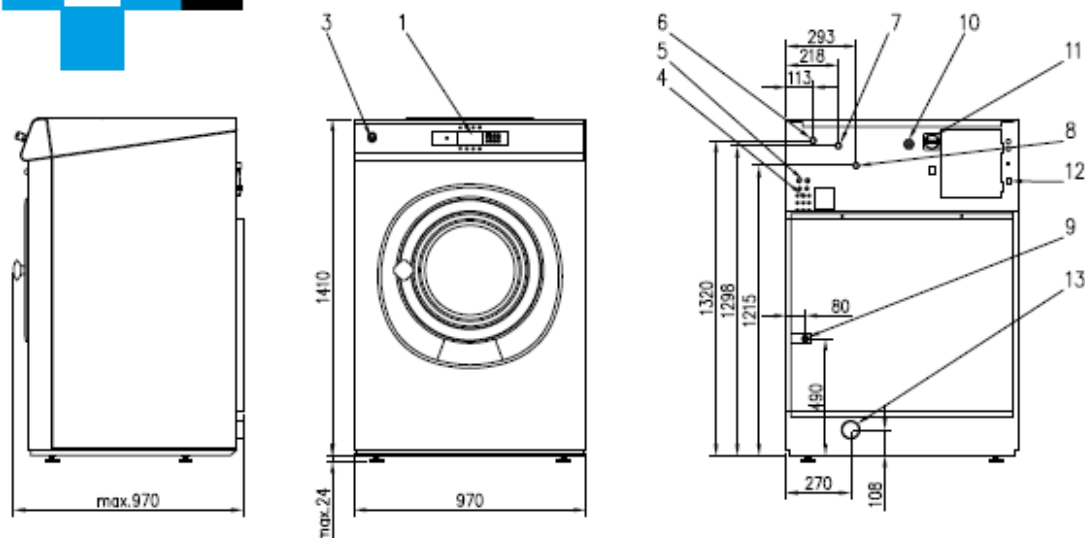
V České Třebové, dne: 17. 4. 2019

V Příboře, dne: 23. 4.2019



FX180

primus



LEGENDA:

1. Elektronický programátor
2. Násypka pracích prostředků
3. Centralstop
4. Připojení tekutých pracích prostředků
5. Připojení recyklované vody (option)
6. Připojení studené měkké vody
7. Připojení studené tvrdé vody
8. Připojení teplé vody
9. Vstup páry (parní provedení - S)
10. Připojení el. energie
11. Hlavní vypínač
12. USB port (option)
13. Odtok do kanalizace

Kapacita	18 kg
Rozměry vnitřního bubnu	
průměr	750 mm
hloubka	410 mm
objem bubnu	180 l
Otáčky bubnu	
praní	42 ot/min
odsíředění	980 ot/min
G-faktor	400
Hmotnost	
netto	380 kg / 838 lbs
brutto	395 kg / 871 lbs
Max. statické zatížení (s textílem a vodou)	4,9 kN
Max. dynamické zatížení (síťdávě oděsy při odsíředování)	4,0 ± 0,7 kN
Frekvence dynamického zatížení	16,3 Hz
Elektrické připojení	
Elektrické provedení stroje	3x380-115V+N 50Hz
Jmenovitý výkon motoru	2,2 kW
Jmenovitý příkon topných těles	12 kW
Jmenovitý příkon stroje	E: 13,5 kW
	S: 2,3 kW
El. jistič - s el. topením	25 A
- bez topení	10 A
Voda, odpad, pára	
Přívod vody - standard / option	2x 3/4" / 3x 3/4"
Tlak vody	0,3 - 0,5 MPa
Napojení recyklované vody	19 mm vnější průměr
Napojení odtoku vody - gravitační vypouštění	76 mm
Průtok vody při vypouštění	210 l/min
Přívod páry	1/2"
Tlak páry	0,1 - 0,8 MPa
Připojky na tekuté prací prostředky	5x 11,5mm + 3x 14,5mm vnější průměr

