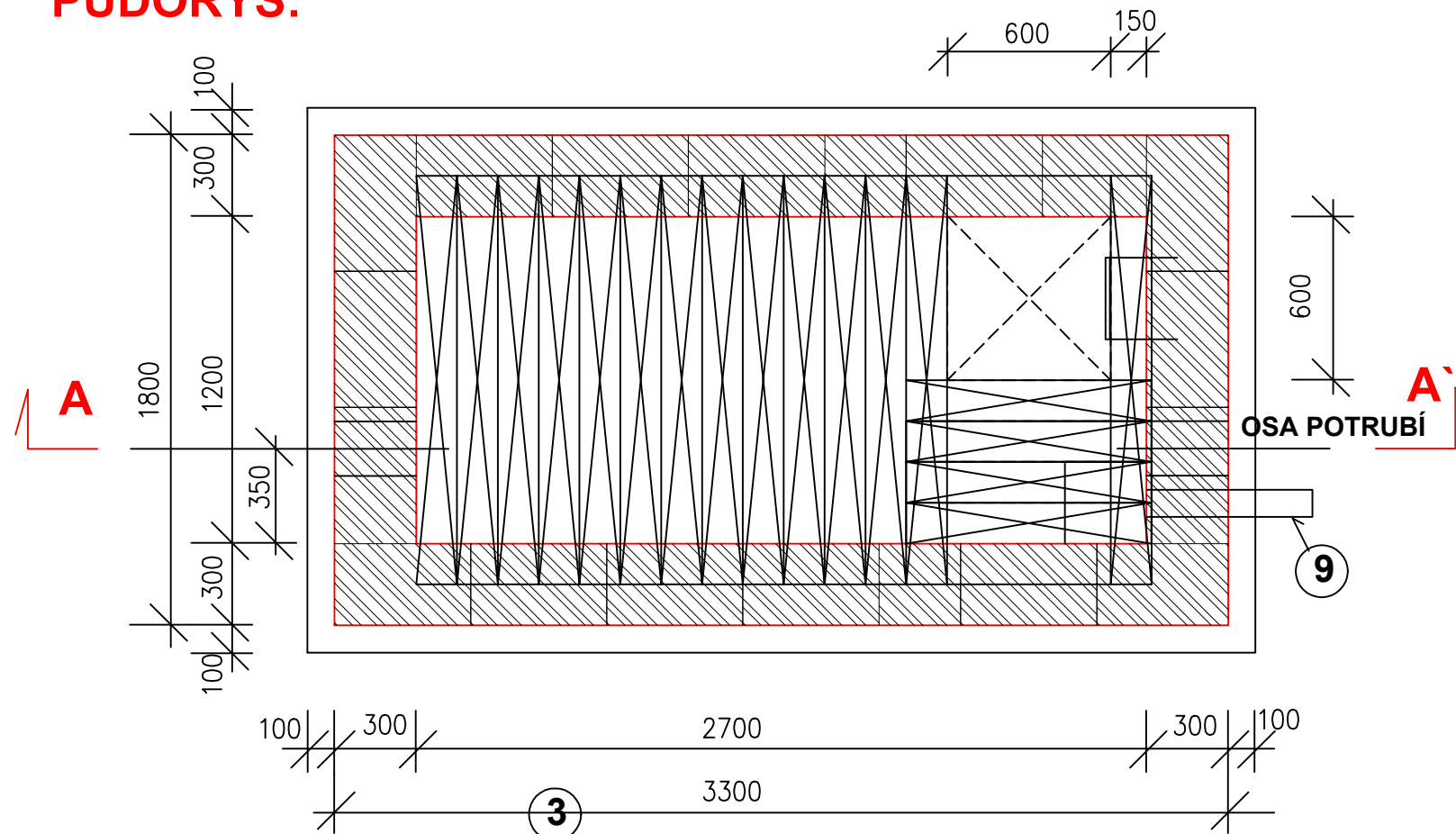
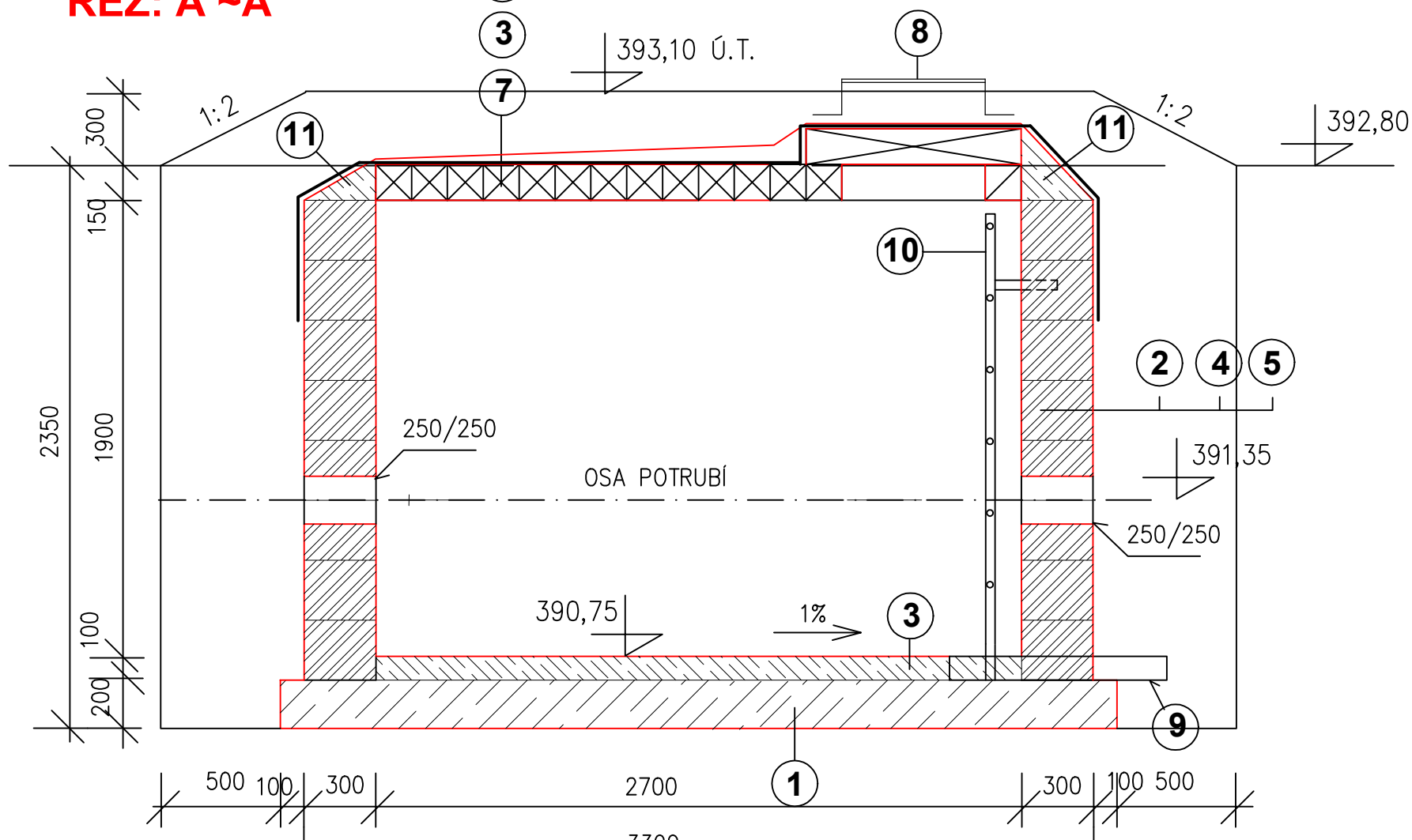


PUDORYS:



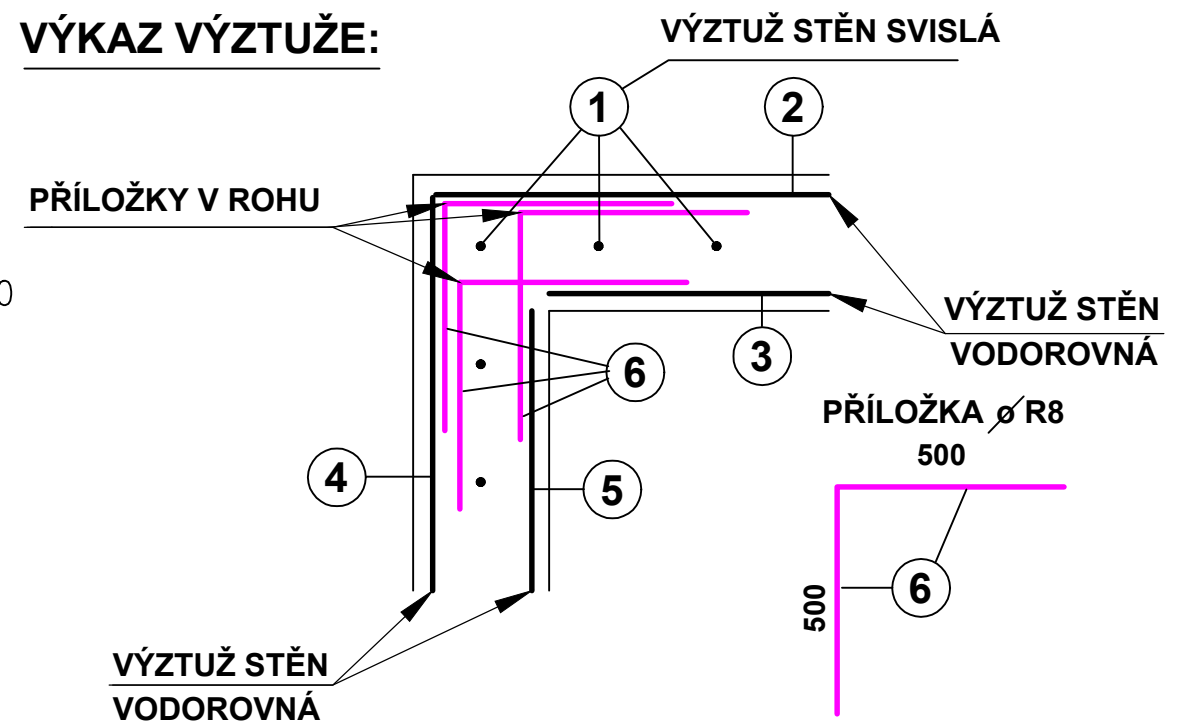
ŘEZ: A ~ A'



LEGENDA ARŠ: D.4 ARMATURNÍ ŠACHTA ARŠ

- 1 DNO PROSTÝ BETON B15
- 2 BET.BEDNÍČÍ TVÁRNICE OSB (300/25/500) S VODOROVNOU A SVISLOU VÝZTUŽÍ
- 3 MAZANINA NA DNĚ (VRCHU) ŠACHTY S UHLAZENÝM POUVRCHEM B20 (B15)
- 4 VYSRAVENÍ VNĚJŠÍCH STĚN CEMENTOVOU MALTOU
- 5 IZOLACE PROTI ZEM. VLHKOSTI - 1x PENETR. A 1x ASFALTOVÝ NÁTĚR
- 6 D T T O - 1x PEN., 2x ASFALT. NÁTĚR A VLOŽKA BITAGIT
- 7 ŽELBET. PŘEKLADY (VYLEHČENÉ) RZP149/14/14-14ks;RZP89/14/14-4ks
- 8 POKLOP STUDNIČNÍ 600/600 BEZ VĚTRACÍ HLAVICE
- 9 TROUBA PVC DN100 SE ŠTĚRKOVÝM OBSYPEM 0,5 m3
- 10 ŽEBŘÍK PVC OP 300 mm - DL.1950
- 11 DOBETONÁVKY B15

VÝKAZ VÝZTUŽE:



- 1 SVISLÁ VÝSTUŽ - Ø R12/250, dl.1950, 38ks (2ks/tvárnice)
- 2 VODOR. VÝSTUŽ - Ø R8 do každé spáry, dl.3200, 14ks
- 3 D T T O, dl.2800, 14ks
- 4 D T T O, dl.1700, 14ks
- 5 D T T O, dl.1300, 14ks
- 6 PŘÍLOŽKY - Ø R8 do každé spáry 12ks, dl.1000, celkem 84ks