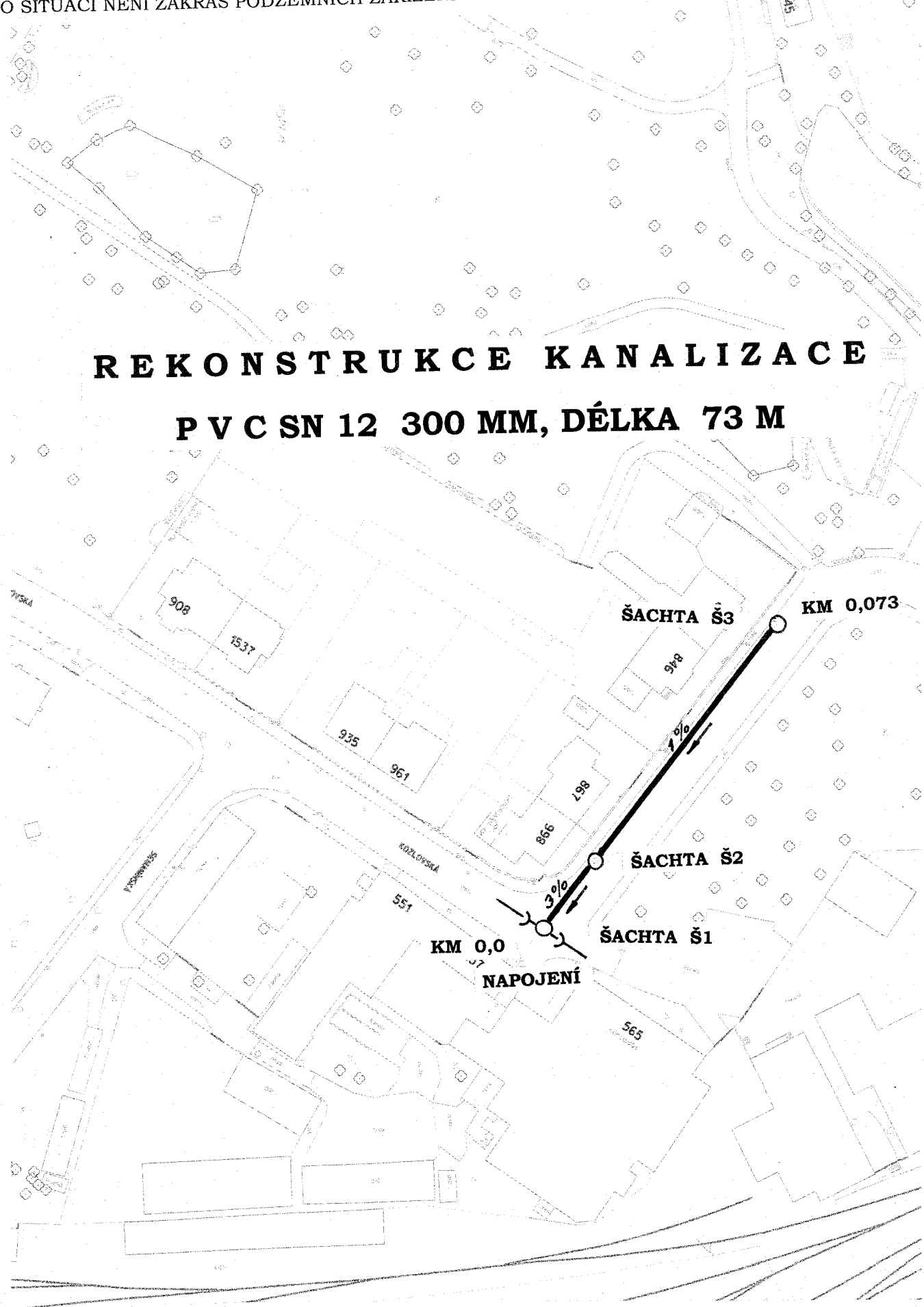


V TĚTO SITUACI NENÍ ZÁKRAS PODZEMNÍCH ZAŘÍZENÍ A PŘÍPOJEK

KOZLOVSKÁ

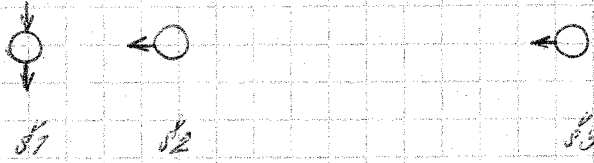
# REKONSTRUKCE KANALIZACE PVC SN 12 300 MM, DÉLKA 73 M



Vypracoval: Pírková	Odpovídá: Ing. Vencel
<b>ČESKÁ TŘEBOVÁ - Rekonstrukce kanalizace Kozlovská SITUACE</b>	
Investor: Vod.spol.Česká Třebová s.r.o.	Datum: 4/2019 Příloha: 2

ÚZETÍ  
POVRCH

ČESKÁ TŘEBOVÁ  
ŽIVICE



NAPŮVENÍ

MĚŘÍTKO: 1:1000/100

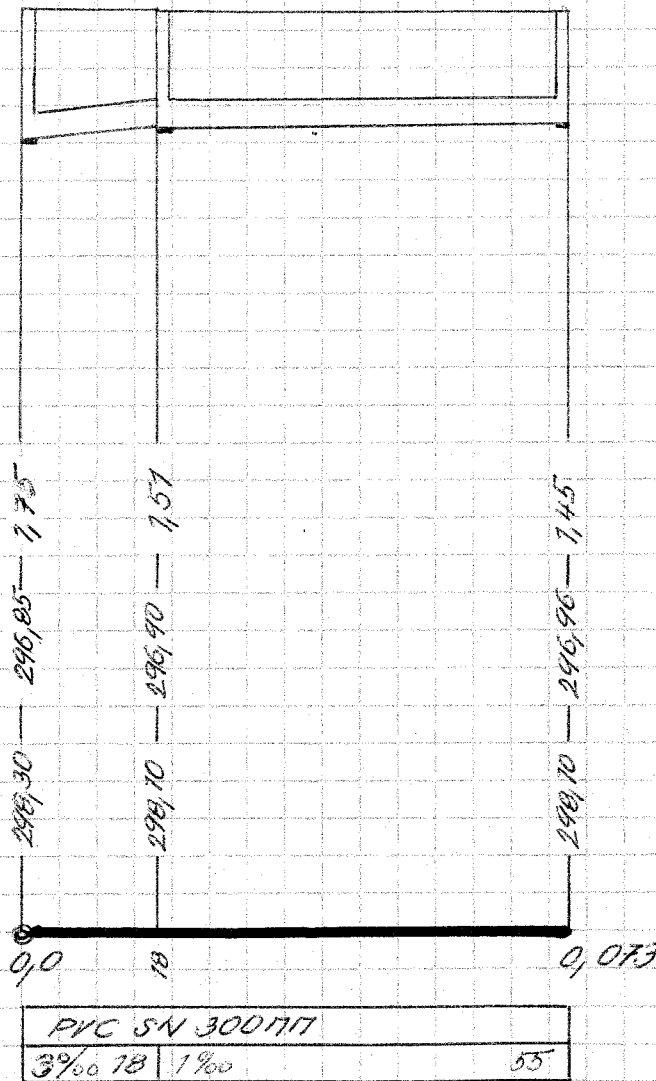
HLOUBKA  
VÝKOPU

KÓTA  
NIVELETY

KÓTA  
TERENU

SROV. ROVINA  
STANIČENÍ

MATERIÁL, Ø  
SPAD NA DL.



Vypracoval: Pírková

Odpovídá: Ing. Vencel

**ČESKÁ TŘEBOVÁ - Rekonstrukce kanalizace Kozlovská  
PODĚLNÝ PROFIL**

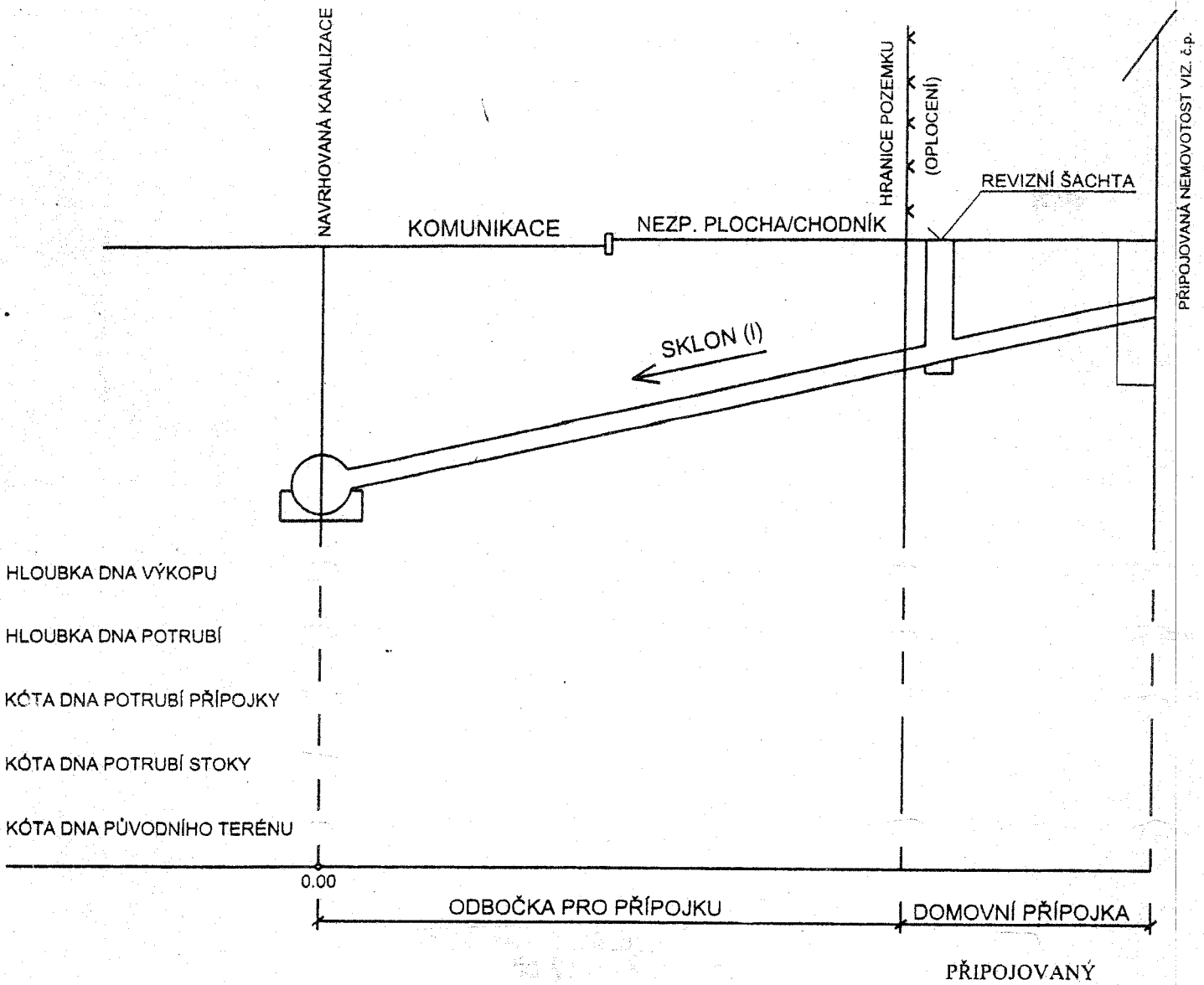
Investor:

Vod.spol. Česká Třebová s.r.o.

Datum: 4/2019

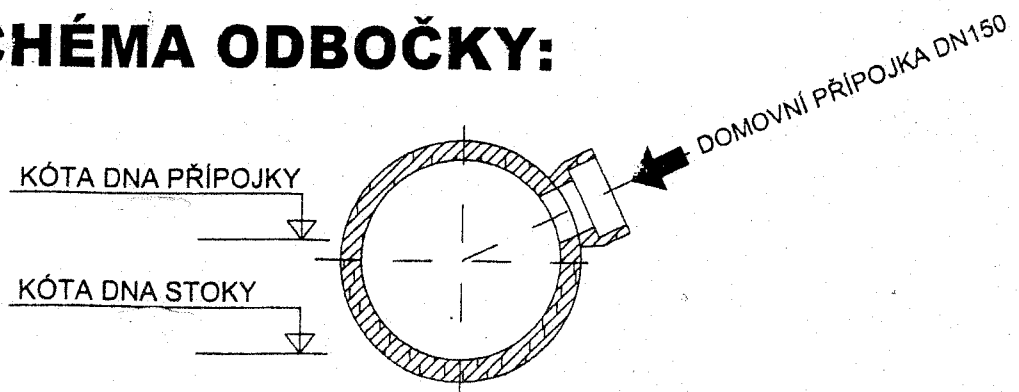
Příloha: 3





PVC DN150
SKLON PŘÍPOJKY (%)
CELKOVÁ DÉLKA PŘÍPOJKY (m)

## SCHÉMA ODBOČKY:



Vypracoval: Pírková

Odpovídá: Ing. Vencl

**ČESKÁ TŘEBOVÁ - Rekonstrukce kanalizace Kozlovská  
NAPOJENÍ PŘÍPOJKY**

Investor:

Vod.spol.Česká Třebová s.r.o.

Datum: 4/2019

Příloha: 5

**ČESKÁ TŘEBOVÁ - Rekonstrukce kanalizace Kozlovská  
REVIZNÍ ŠACHTA**

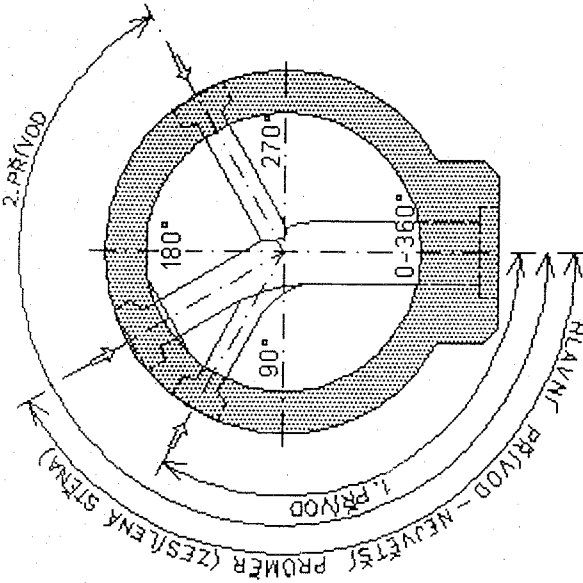
Investor:

Vod.spol.Česká Třebová s.r.o.

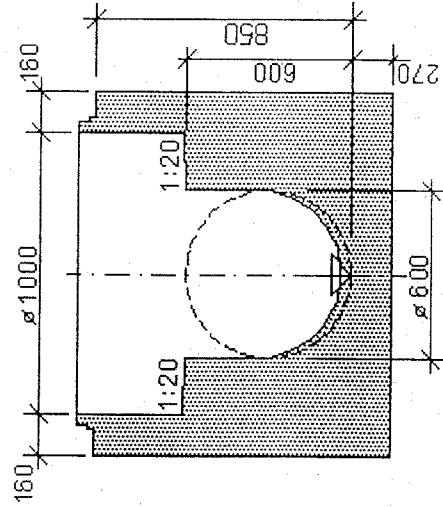
Datum: 4/2019

Příloha: 6

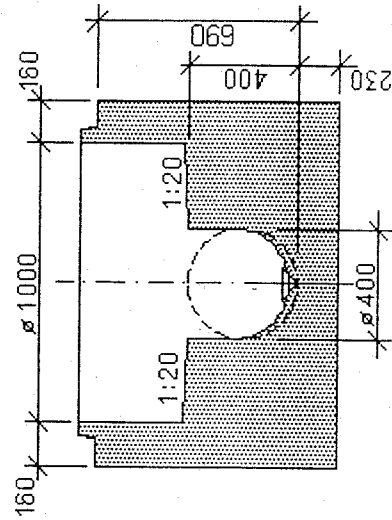
ŠACHTOVÉ HODINY



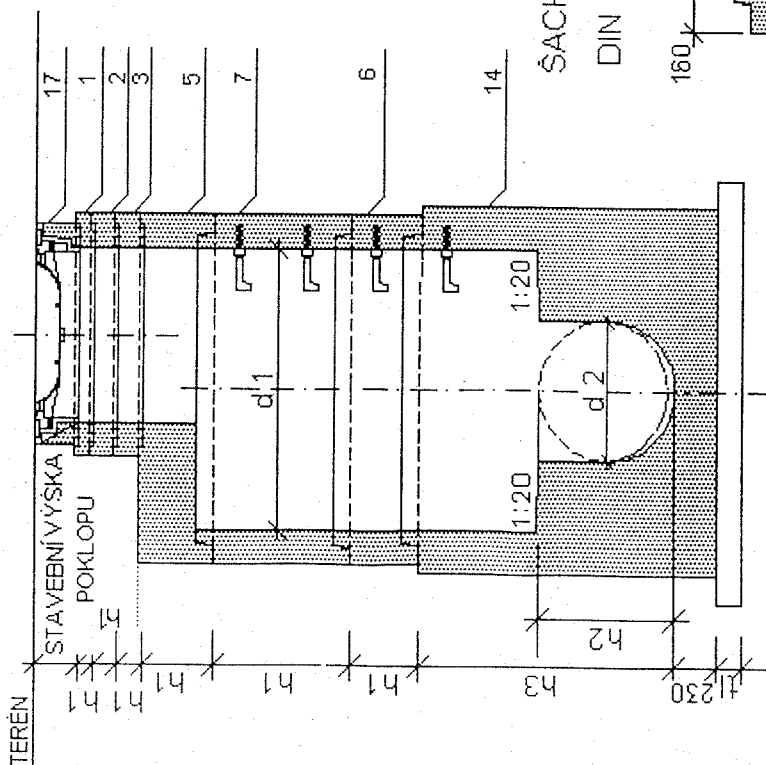
ŠACHTOVÉ DNO S HRDLEM  
DIN 4034 - SU - M 1000 x 1120



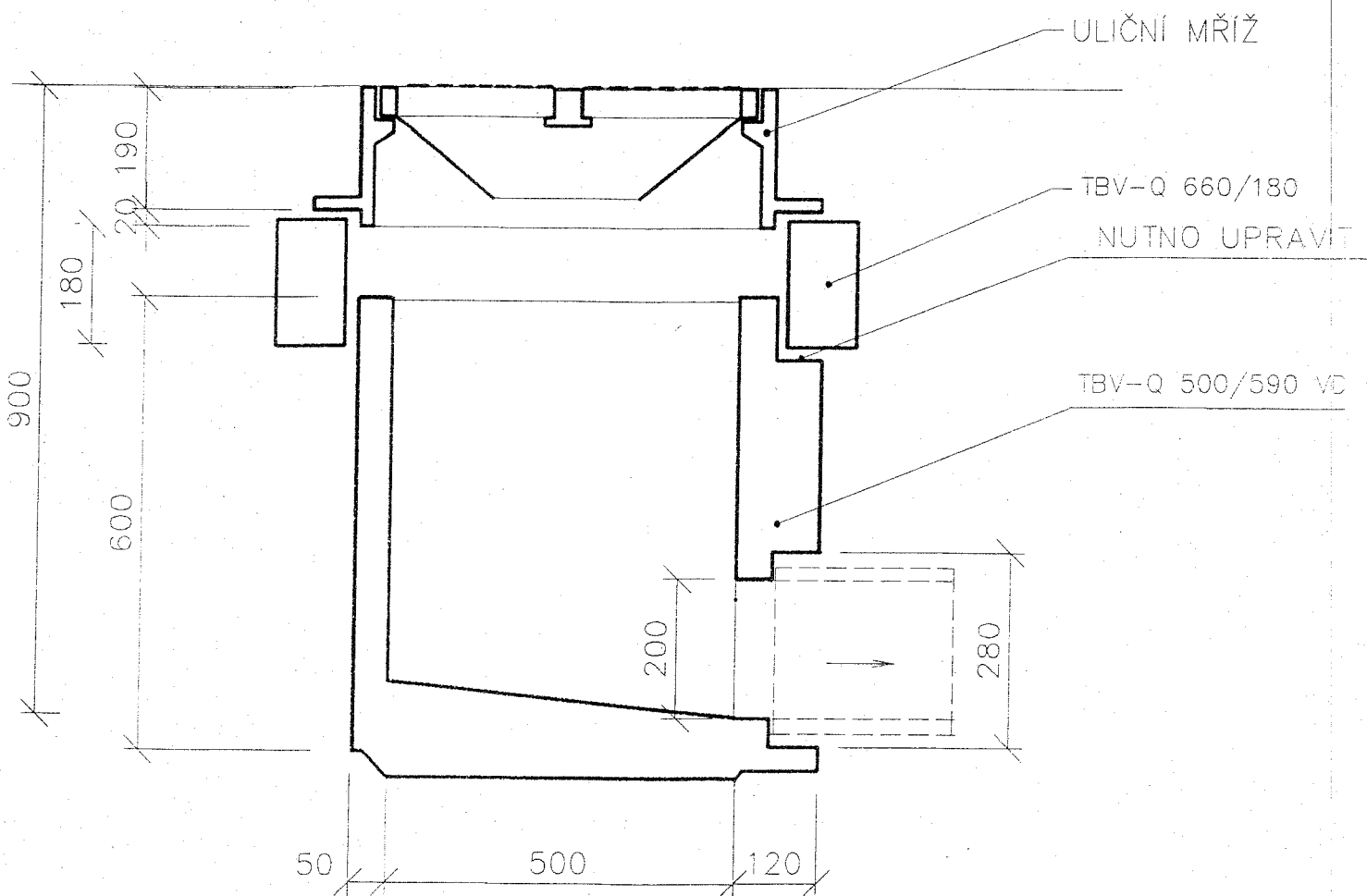
ŠACHTOVÉ DNO S HRDLEM  
DIN 4034 - SU - M 1000 x 920



ŠACHTA SE ZAKRYTOVOU DESKOU



# ULIČNÍ VPUSTĚ 1:10



Vypracoval: Pírková

Odpovídá: Ing. Vencel

**ČESKÁ TŘEBOVÁ - Rekonstrukce kanalizace Kozlovská**  
**ULIČNÍ VPUSTĚ**

Investor:

Vod.spol.Česká Třebová s.r.o.

Datum: 4/2019

Příloha: 7