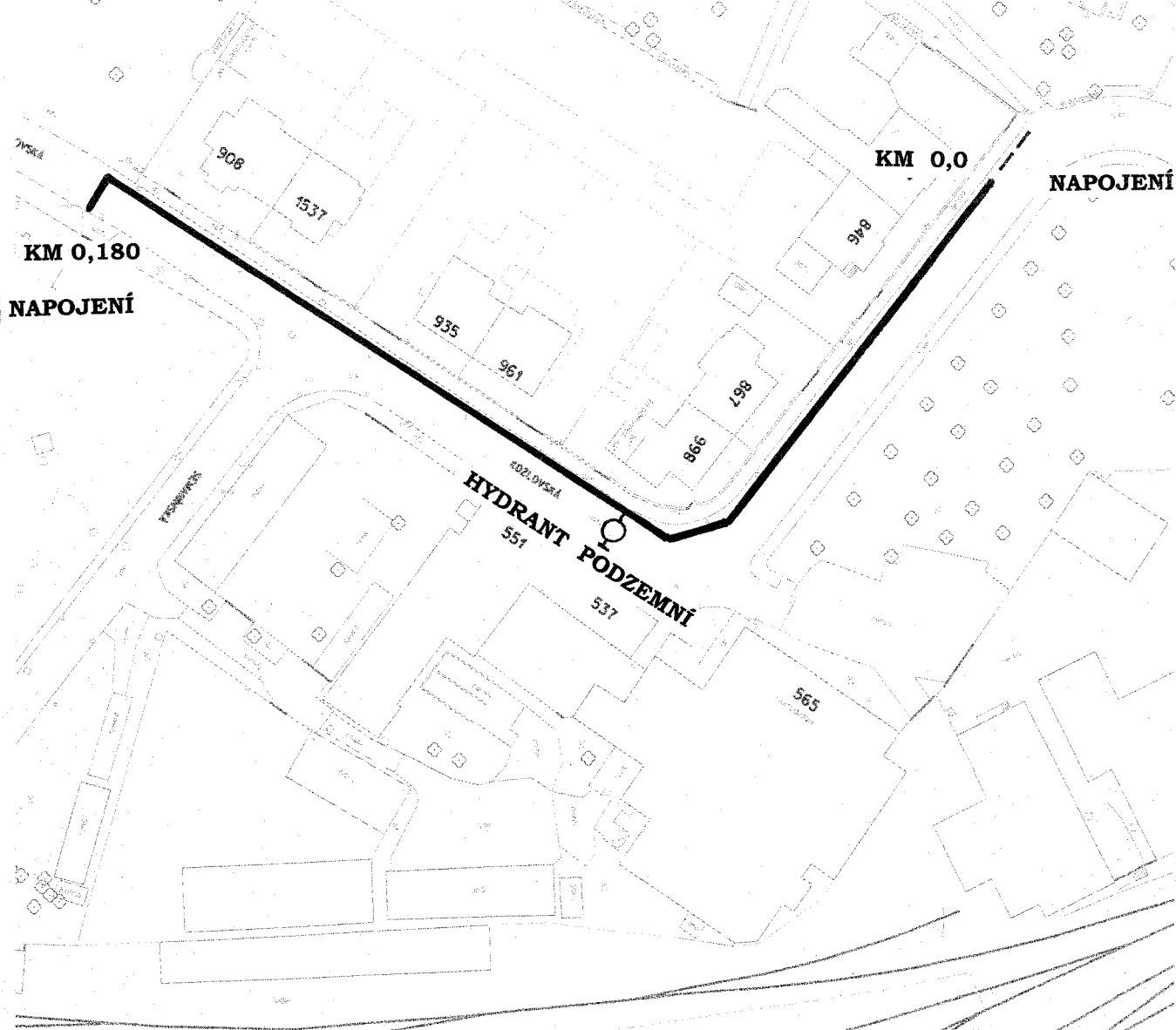


V TĚTO SITUACI NENÍ ZÁKRAS PODZEMNÍCH ZAŘÍZENÍ A PŘÍPOJEK

REKONSTRUKCE VODOVODU PE 100 MM, DÉLKA 180 M



Vypracoval: Pírková

Odpovídá: Ing. Vencel

ČESKÁ TŘEBOVÁ – Rekonstrukce vodovodu Kozlovská SITUACE

Investor: Vod.spol.Česká Třebová s.r.o.

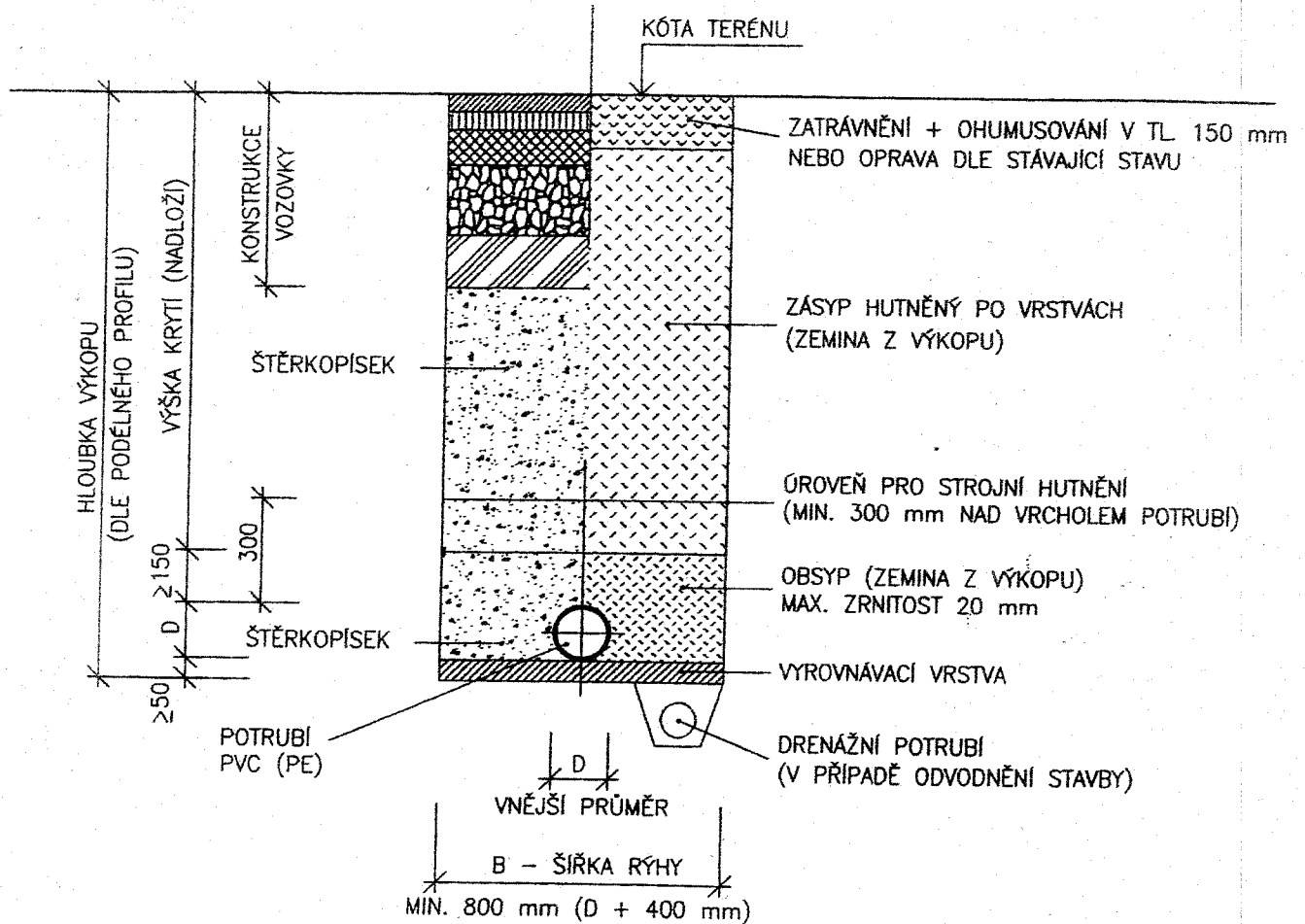
Datum: 4/2019

2

SCHÉMA ULOŽENÍ POTRUBÍ PVC (PE)

a) V KOMUNIKACI

b) VE VOLNÉM TERÉNU



POZNÁMKA:

OD HLOUBKY VÝKOPU 1,20 m BUDE RÝHA PAŽENA

Vypracoval: Pírková

Odpovídá: Ing. Vencel

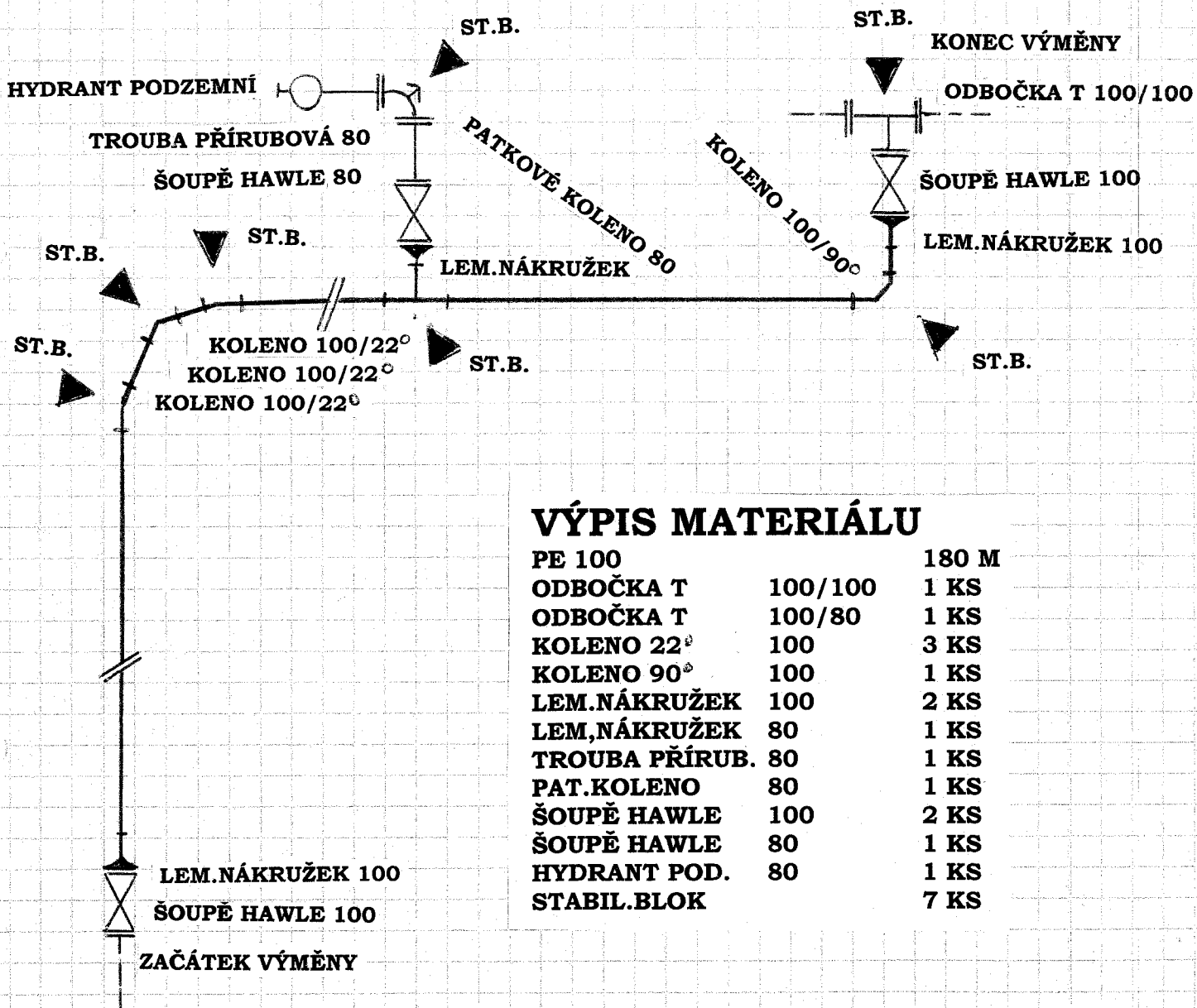
**ČESKÁ TŘEBOVÁ - Rekonstrukce vodovodu Kozlovská
VZOROVÉ ULOŽENÍ**

Investor:

Vod.spol.Česká Třebová s.r.o.

Datum: 4/2019

Příloha: 4



VÝPIS MATERIÁLU

PE 100		180 M
ODBOČKA T	100/100	1 KS
ODBOČKA T	100/80	1 KS
KOLENO 22°	100	3 KS
KOLENO 90°	100	1 KS
LEM.NÁKRUŽEK	100	2 KS
LEM,NÁKRUŽEK	80	1 KS
TROUBA PŘÍRUB.	80	1 KS
PAT.KOLENO	80	1 KS
ŠOUPĚ HAWLE	100	2 KS
ŠOUPĚ HAWLE	80	1 KS
HYDRANT POD.	80	1 KS
STABIL.BLOK		7 KS

Vypracoval: Pírková

Odpovídá: Ing.Vencel

ČESKÁ TŘEBOVÁ - Rekonstrukce vodovodu Kozlovská KLADĚČSKÝ PLÁN

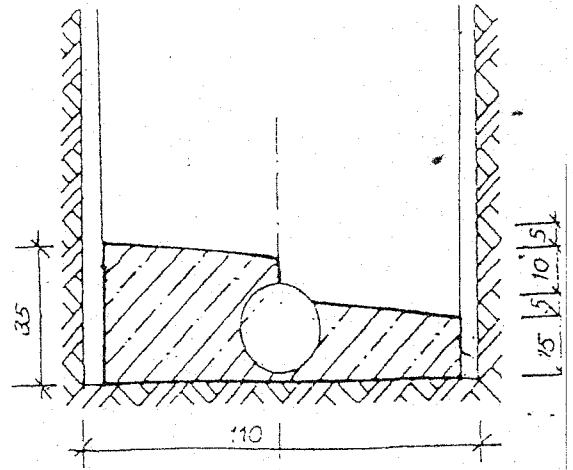
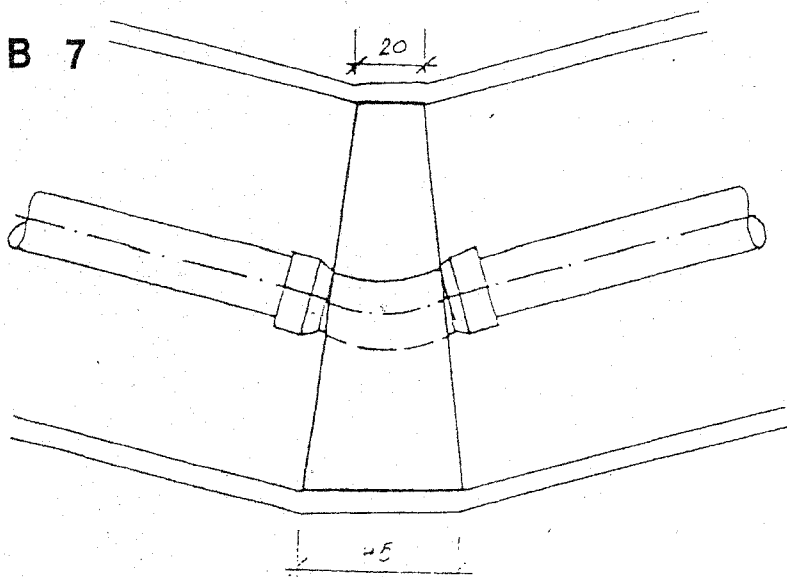
Investor:

Vod.spol.Česká Třebová s.r.o.

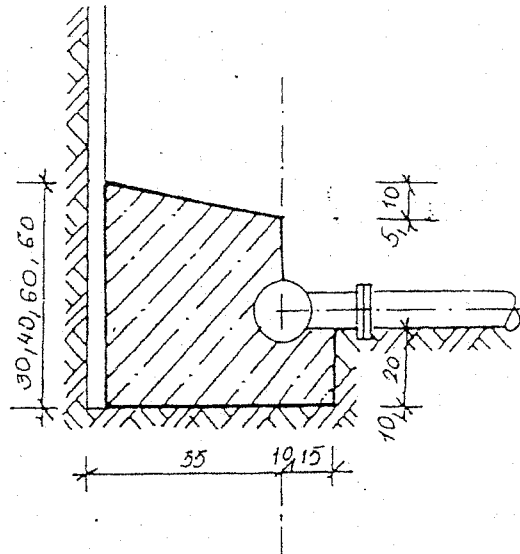
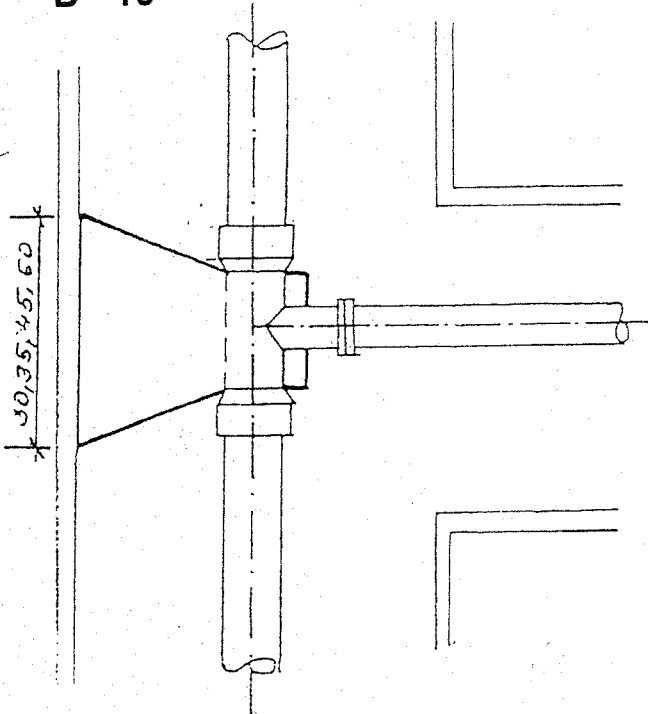
Datum: 4/2019

Příloha: 5

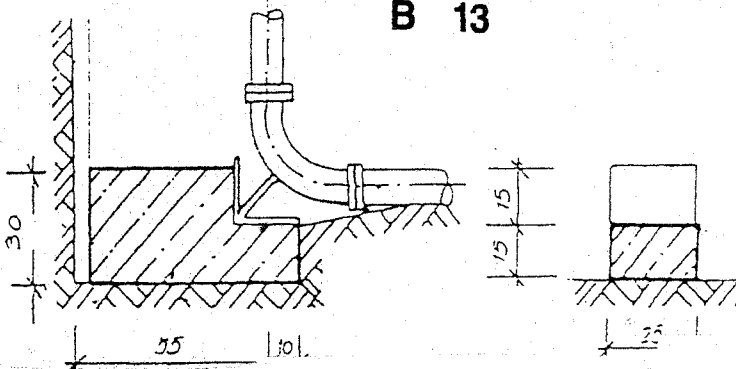
B 7



B 10



B 13



Vypracoval: Pírková

Odpovídá: Ing. Vencel

**ČESKÁ TŘEBOVÁ - Rekonstrukce vodovodu Kozlovská
STABILIZAČNÍ BLOKY**

Investor:

Vod.spol.Česká Třebová s.r.o.

Datum: 4/2019

Příloha: 6

TABULKA STABILIZAČNÍCH BLOKU

Označení	počet kusů	objem betonu ks	umístění celkem
B1		0,084	
B2		0,104	
B3		0,042	
B4		0,047	
B5		0,052	
B6		0,068	
B7		0,080	
B8		0,080	
B9		0,041	
B10	2	0,061	0,122
B11		0,124	
B12		0,146	
B13	5	0,038	0,19
B14		0,060	
CELKEM			0,312

Vypracoval: Pírková

odpovídá: Ing. Jiří Vencel

ČESKÁ TŘEBOVÁ – Rekonstrukce voovodu Kozlovská
Tabulka betonových stabilizačních bloků

Investor: Vod.spol.ČT s.r.o.

příloha: 7