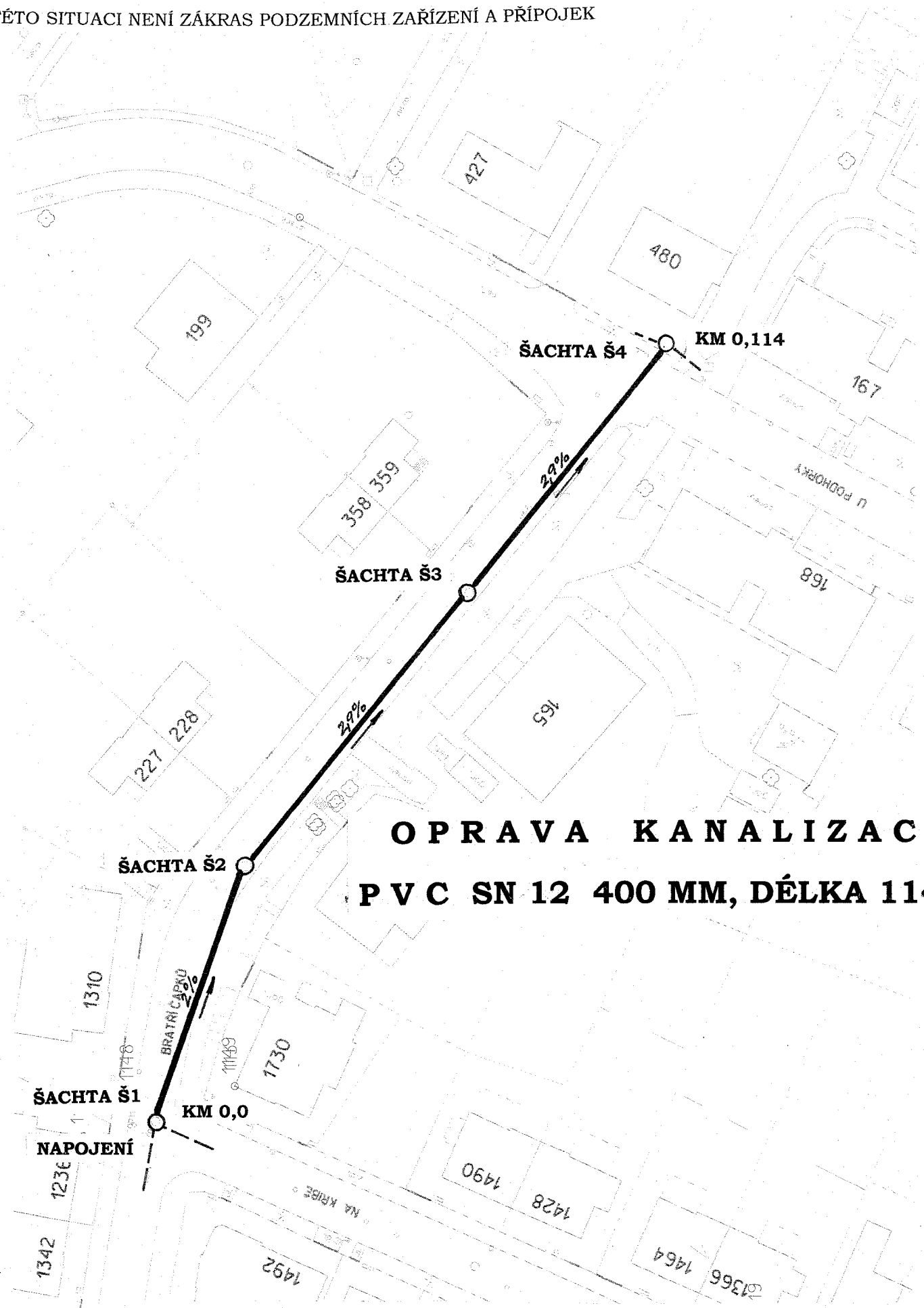


V TĚTO SITUACI NENÍ ZÁKRAS PODZEMNÍCH ZAŘÍZENÍ A PŘÍPOJEK



**OPRAVA KANALIZACE
PVC SN 12 400 MM, DÉLKA 114 M**

Vypracoval: Pírková

Odpovídá: Ing. Vencel

**ČESKÁ TŘEBOVÁ - Oprava kanalizace Bří Čapků
SITUACE**

Investor: Vod.spol.Česká Třebová s.r.o.

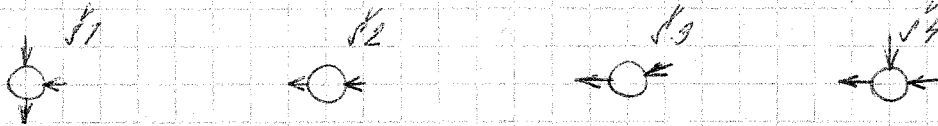
Datum: 4/2019

Příloha: 2

30.0000

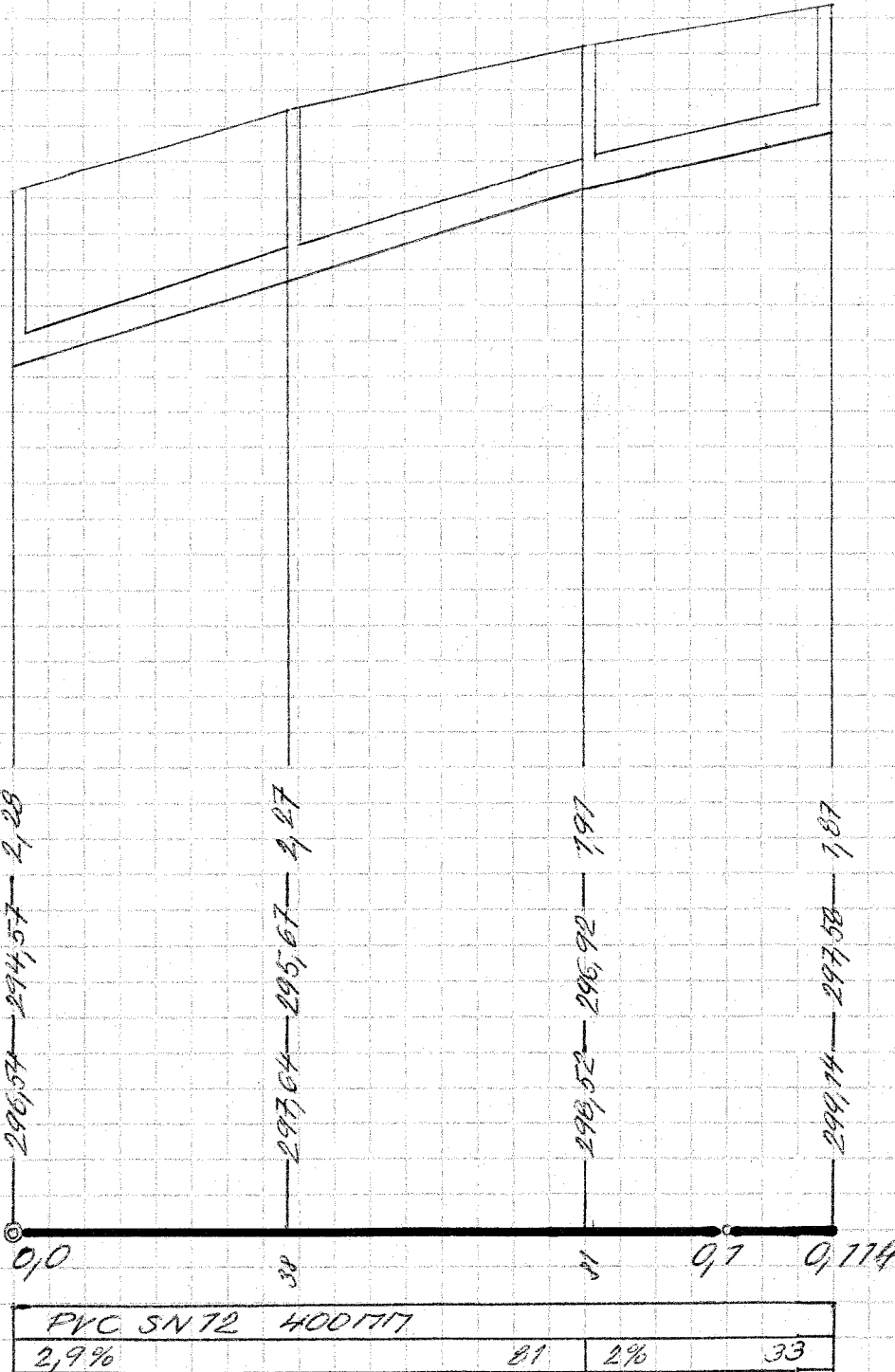
LIZETI /
POVZCH

ČESKÁ TŘEBOVÁ
JUICE



↓ M.
MERITKO:

1 : 1000 / 100



Vypracoval: Pírková

Odpovídá: Ing. Vencel

**ČESKÁ TŘEBOVÁ - Oprava kanalizace Bří Čapků
PODÉLNÝ PROFIL**

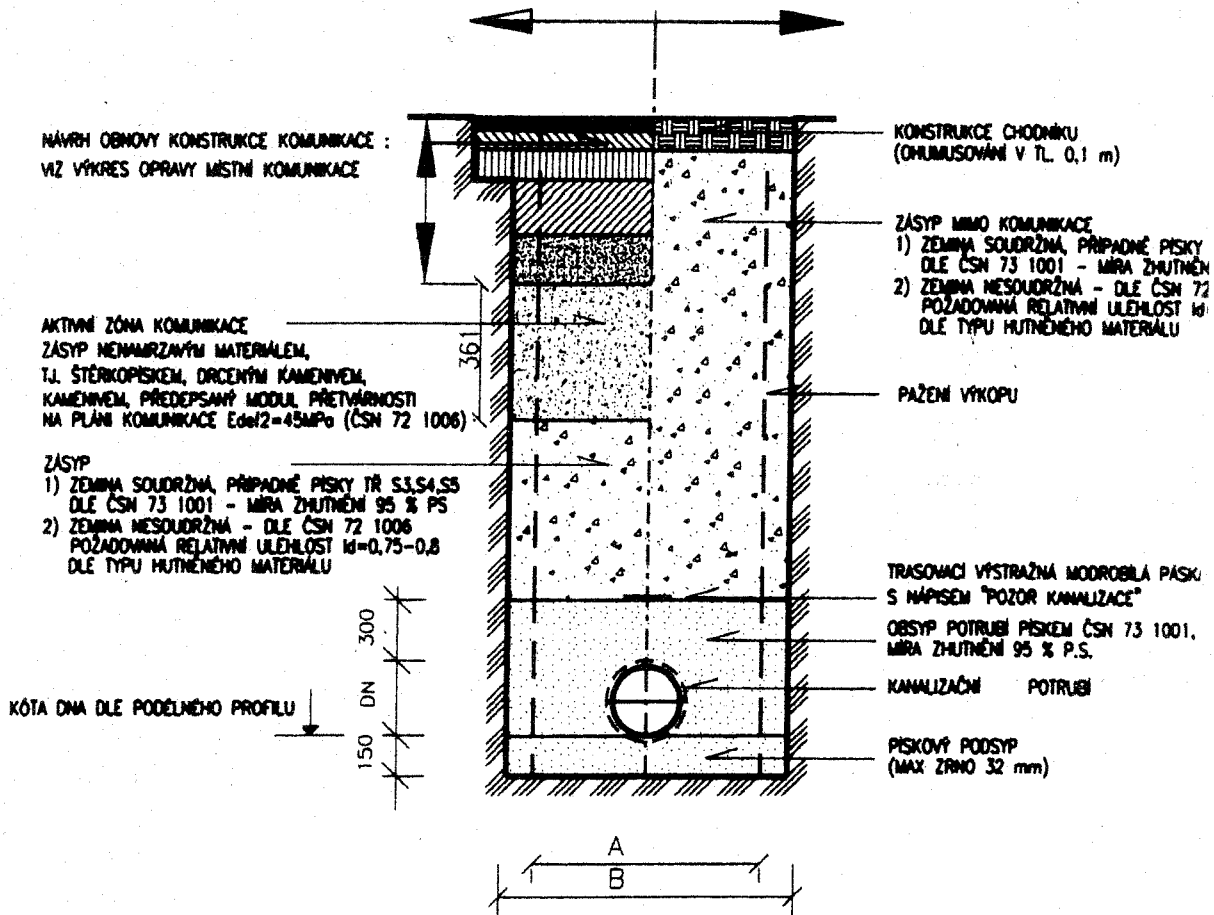
Investor: Vod.spol. Česká Třebová s.r.o.

Datum: 4/2019

Příloha: 3

VÝKOP V KOMUNIKACI

VÝKOP V NEZPEVNĚNÉM TERÉ



HUTNĚNÍ OBSYPY A ZÁSYPY POTRUBÍ PO VRSTVÁCH TL. 0,2 - 0,3 m
VHODNOST MATERIÁLU PRO ZÁSYP VŽDY POSODIT GEOTECHNIKEM

V PŘÍPADĚ VÝSKYTU PODZEMNÍ VODY BUDE VYTVOŘENA PRACOVNÍ DRENÁŽ.

Vypracoval: Pírková

Odpovídá: Ing. Vencel

ČESKÁ TŘEBOVÁ - Oprava kanalizace Bří Čapků
VZOROVÉ ULOŽENÍ

Investor: Vod.spol.Česká Třebová s.r.o.

Datum: 4/2019

Příloha: 4

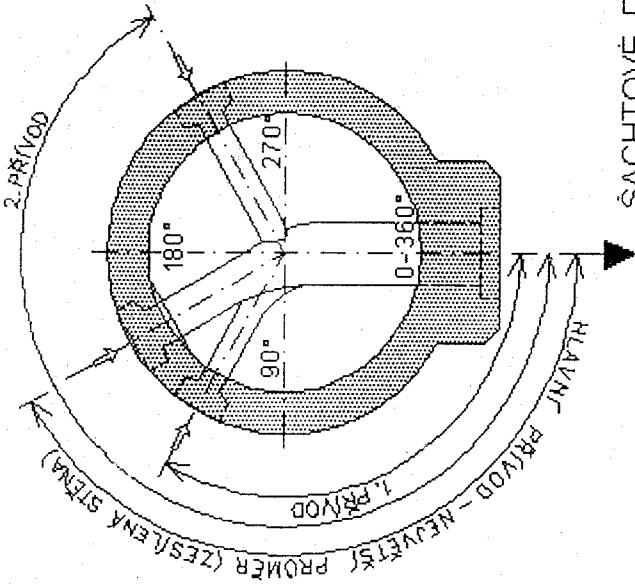
ČESKÁ TŘEBOVÁ - Oprava kanalizace Bří Čapků
REVIZNÍ ŠACHTA

Investor: Vod.spol.Česká Třebová s.r.o.

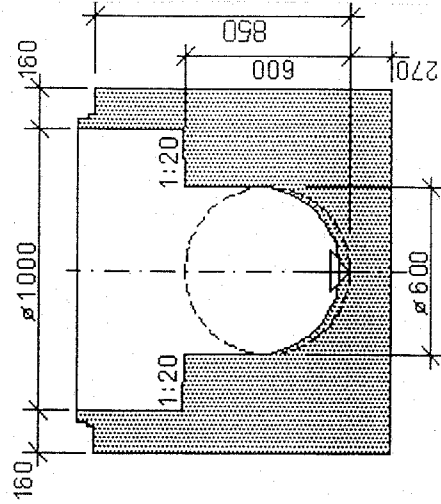
Datum: 4/2019

Příloha: 6

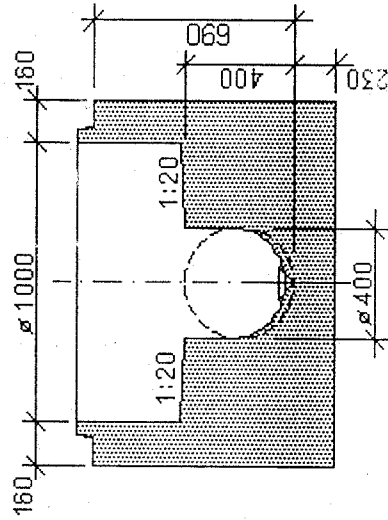
ŠACHTOVÉ HODINY



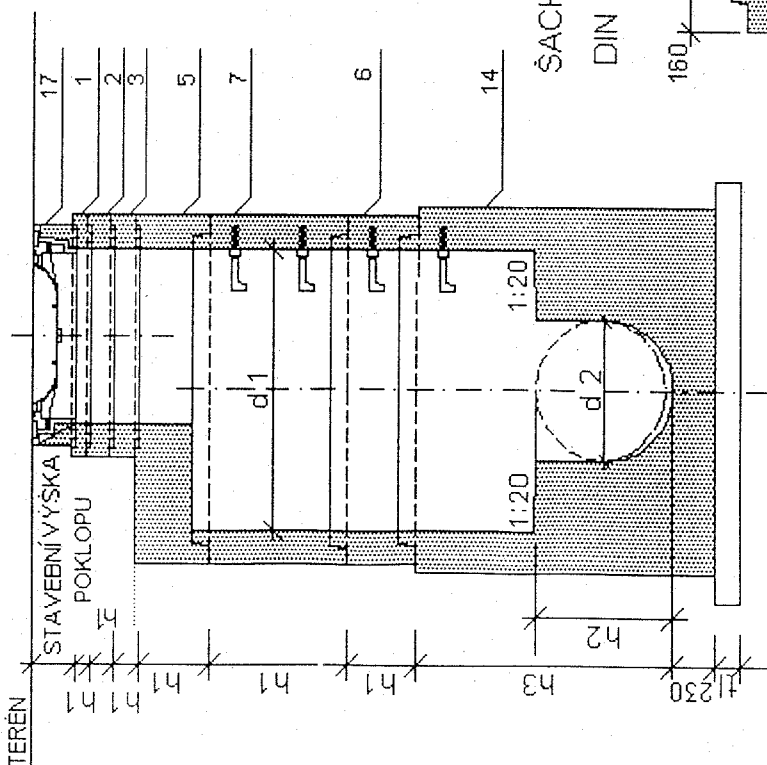
ŠACHTOVÉ DNO S HRDLEM
 DIN 4034 - SU - M 1000 x 1120



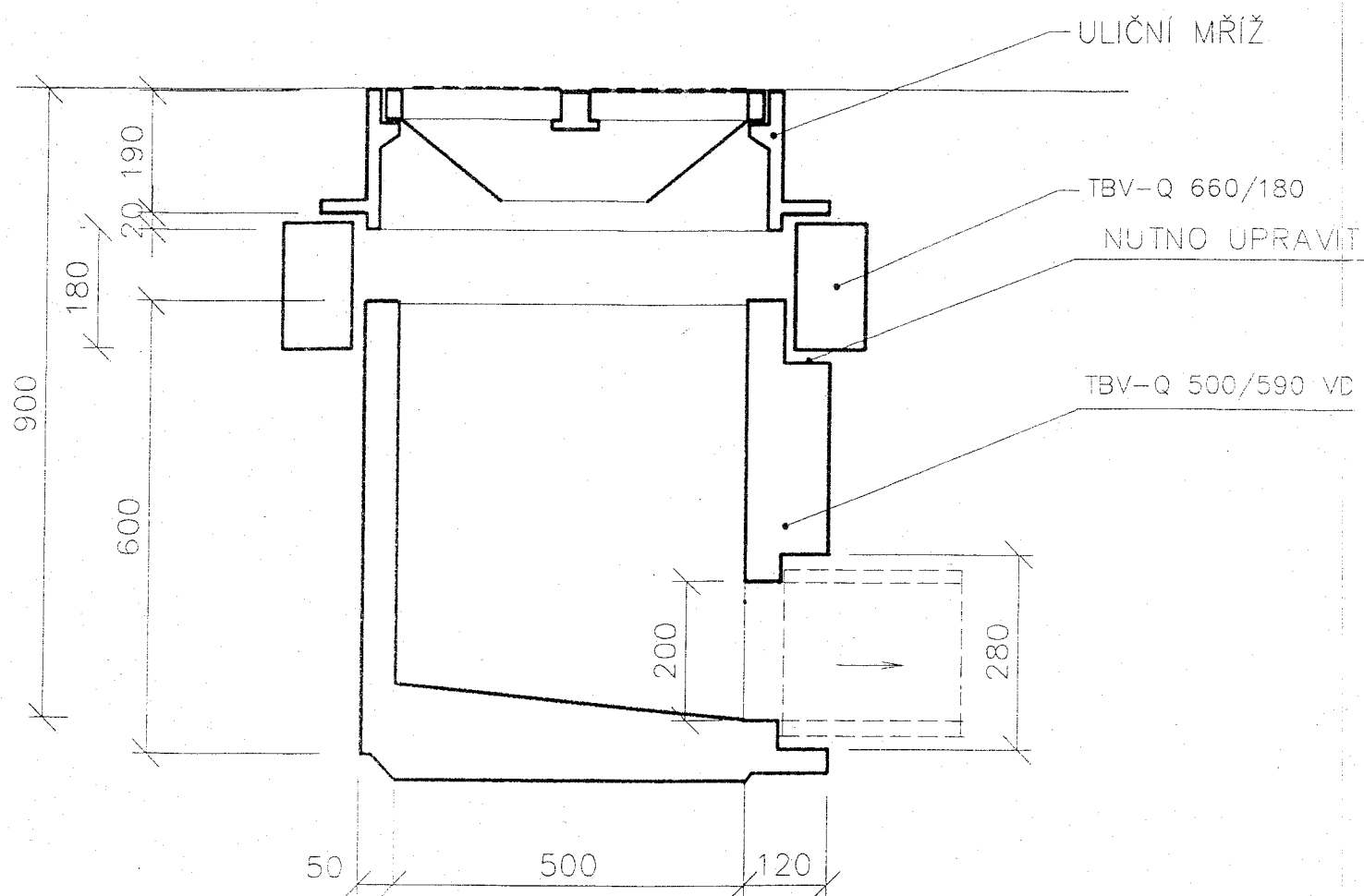
ŠACHTOVÉ DNO S HRDLEM
 DIN 4034 - SU - M 1000 x 920



ŠACHTA SE ZAKRYTOVOU DESKOU



ULIČNÍ VPUSTĚ 1:10



Vypracoval: Pírková

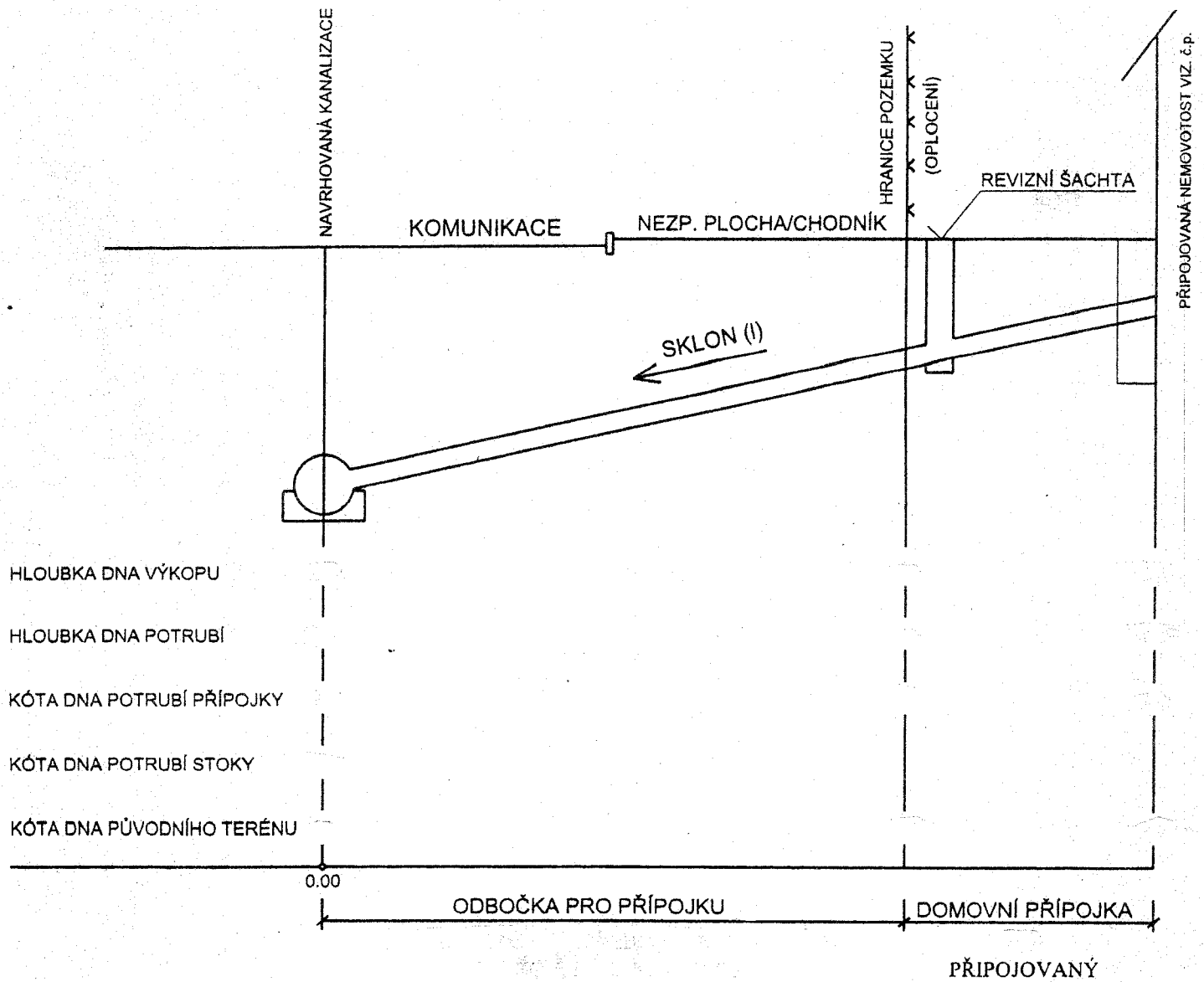
Odpovídá: Ing. Vencel

ČESKÁ TŘEBOVÁ - Oprava kanalizace Bří Čapků
ULIČNÍ VPUSTĚ

Investor: Vod.spol.Česká Třebová s.r.o.

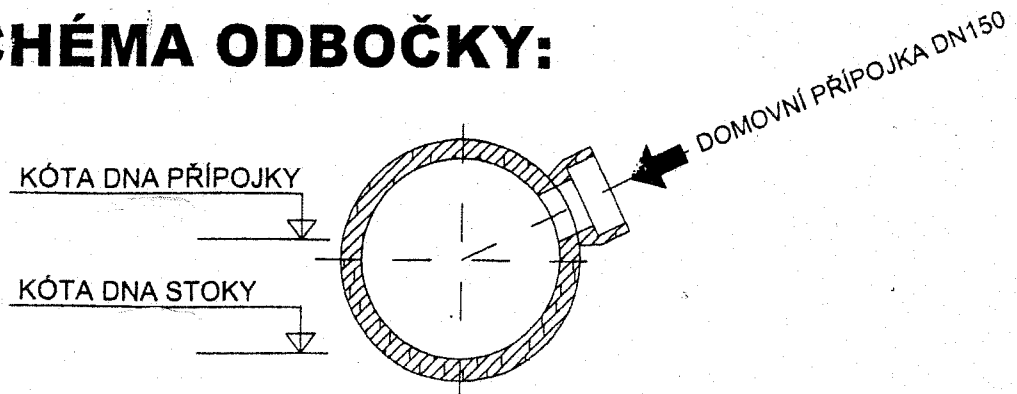
Datum: 4/2019

Příloha: 7



PVC DN150
SKLON PŘÍPOJKY (%)
CELKOVÁ DÉLKA PŘÍPOJKY (m)

SCHEMA ODBOČKY:



Vypracoval: Pírková	Odpovídá: Ing. Vencel
ČESKÁ TŘEBOVÁ - Oprava kanalizace Bří Čapků NAPOJENÍ PŘÍPOJKY	
Investor: Vod.spol.Česká Třebová s.r.o.	Datum: 4/2019 Příloha: 5