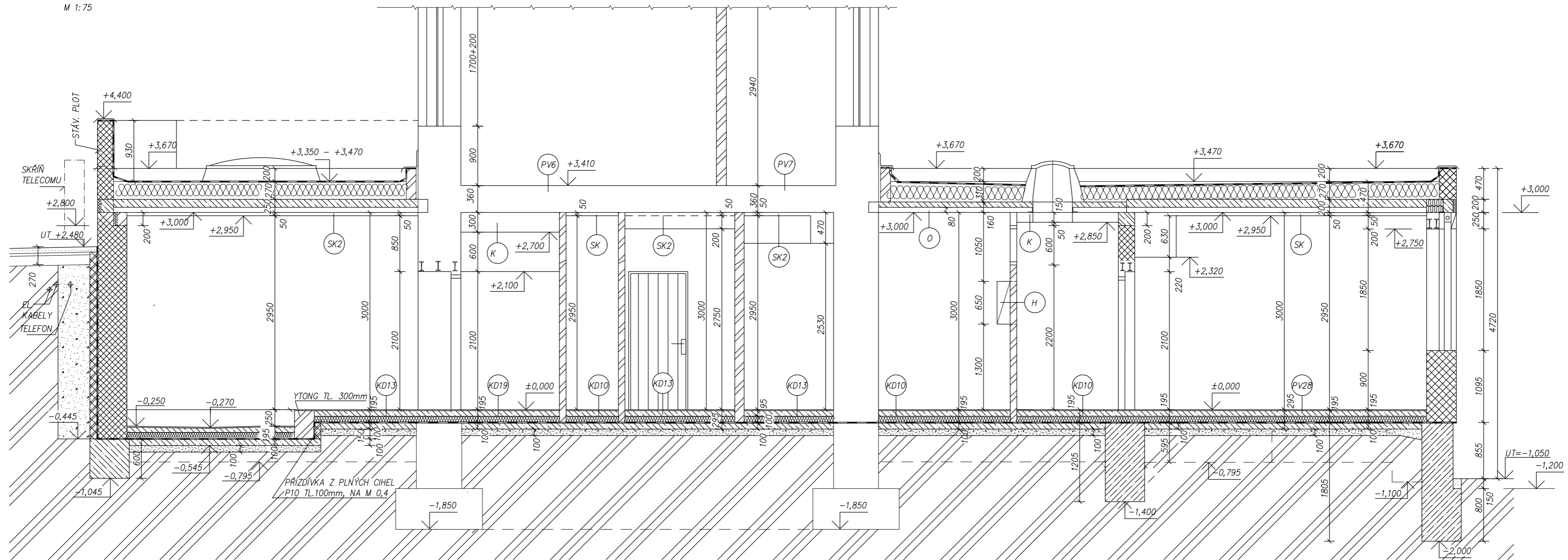
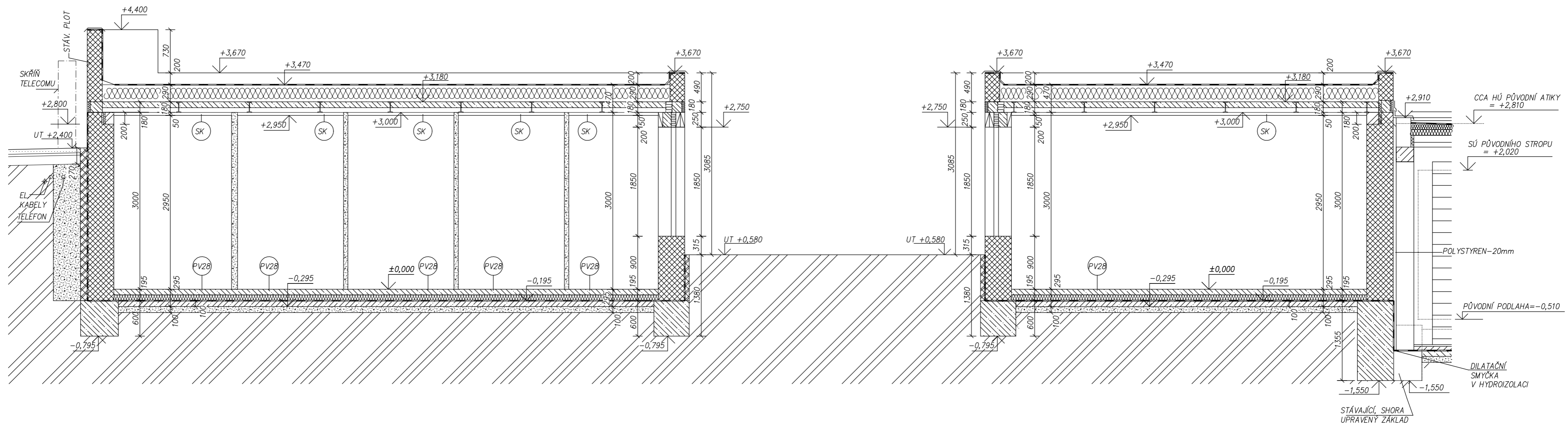

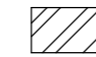
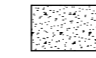



ŘEZ 4-4  
M 1:75



ŘEZ 5-5  
M 1:75



-  POROTHERM P10 NA M5
-  YTONG NA SPECIÁLNÍ MALTU
-  SÁDROKARTONOVÁ PŘÍČKA W 111
-  SÁDROKARTONOVÝ PODHLED VIZ VÝKR. PODHLEDY

VED.PROJEKTANT: ING. J. DAN	ZODP.PROJEKTANT: ING. J. DAN	VYPRACOVAL: ING. J. DANOVÁ	KRESLIL:	PROJEKCE <b>DAN</b> ŠUMPERK LIDICKÁ 22 TEL./FAX.: 583213096 E-mail: prodan@rozva.cz
INVESTOR: <b>TEZA s.r.o. Česká Třebová</b>				STUPEN: PP
AKCE: <b>REKONSTRUKCE A PŘÍSTAVBA POLIKLINIKY - 1. ETAPA - HS ČESKÁ TŘEBOVÁ</b>				DATUM: 2/05
OZNAČENÍ: <b>ŘEZ 4-4, 5-5</b>				FORMÁT: 2xA4
				ČÍS. ZAK.: 20/04
				MĚŘÍTKO: 1:50
				STAV. OBJEKT: Č. VÝKRESU: <b>SO.1. 14.</b>
				PROFESÍ: S.