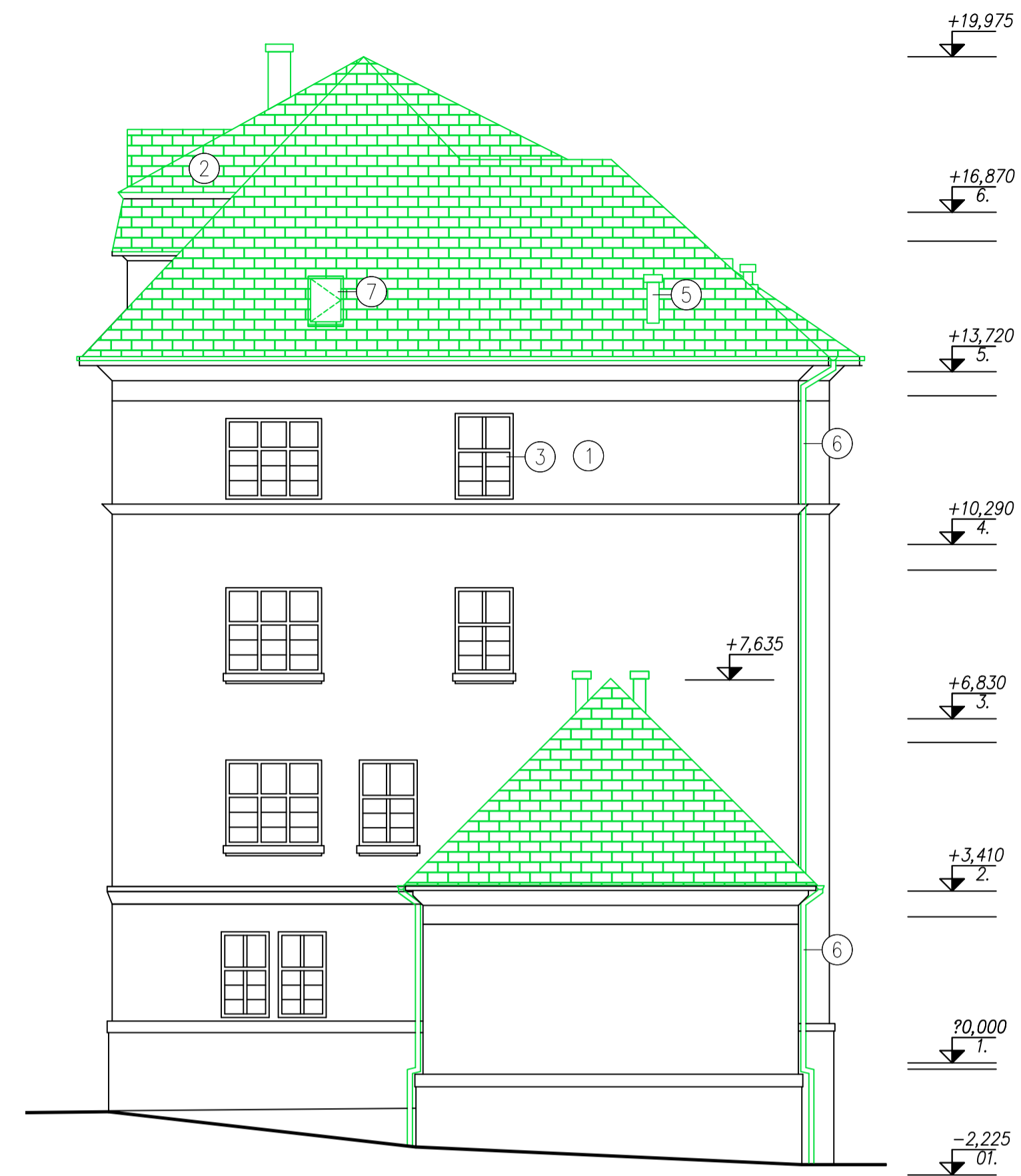


POHLED JIŽNÍ – POLIKLINIKA



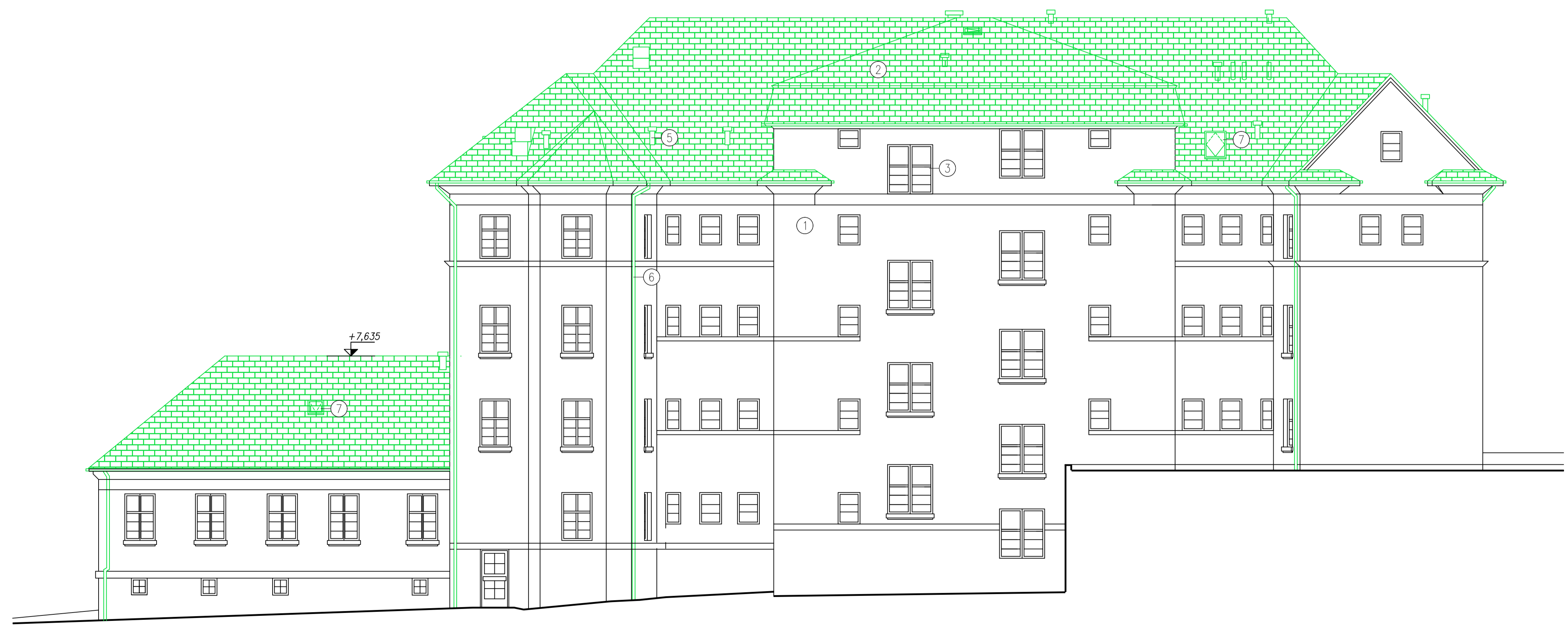
POHLED JIHOZÁPADNÍ



POHLED SEVEROZÁPADNÍ



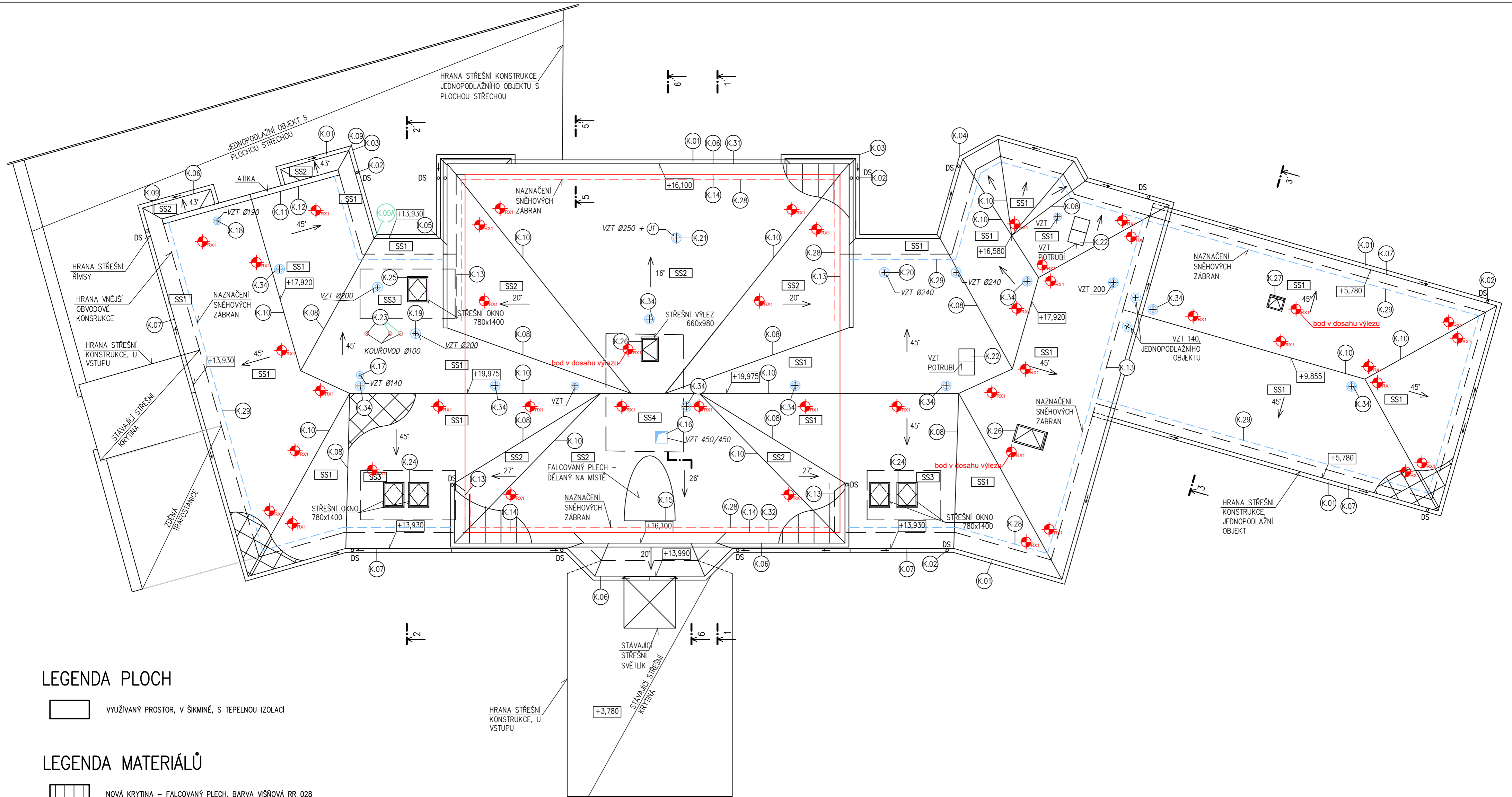
POHLED SEVEROVÝCHODNÍ



LEGENDA

- ① FASÁDNÍ OMIČKA
- ② STŘEŠNÍ KRYTINA ASFALTOVÝ ŠINDEL
- ③ OKNO
- ④ DVEŘE
- ⑤ VZT ZAŘÍZENÍ, KOMINKY
- ⑥ OKAPNÍ SYSTÉM VČETNĚ SVODNÉ A HÁKŮ
- ⑦ STŘEŠNÍ OKNA/VÝLEZY

ZODP.PROJEKTANT ING. L. STEJSKAL	VYPRACOVAL ING. L. STEJSKAL	KRESLIL Ž. PELYPENKOVÁ	KONTROLOVAL ING. L. STEJSKAL	S-PROJEKT S.R.O. KUNČICE 298 561 51 LETOHRAD IČO 079 17 929
ČKAIT 0701244	Ž. PELYPENKOVÁ	MĚSTO: ČESKÁ TŘEBOVÁ	FORMÁT 2 A4	MĚŘITKO 1:50
KRAJ: PARDUBICKÝ	MĚSTO: ČESKÁ TŘEBOVÁ	INVESTOR: TEZA, s.r.o., F. V. KREJČIHO 405, 560 02 ČESKÁ TŘEBOVÁ	AKCE : STAVEBNÍ ÚPRAVY OBJEKTU Č.P. 1071	DATUM 09/2024
			MÍSTO: ST.P.Č. 1195/1, K.Ú. ČESKÁ TŘEBOVÁ	STUPĚN P. 2429
			OBSAH : POHLEDY - STÁVAJÍCÍ STAV+BOURÁNÍ	ČÍS.ZAK. P. 2429
				PÁRE Č.
				D.1.1.2



### LEGENDA PLOCH

VYUŽIVANÝ PROSTOR, V ŠIKMINĚ, S TEPELNOU IZOLACÍ

### LEGENDA MATERIÁLŮ

NOVÁ KRYTINA - FALCOVANÝ PLECH, BARVA VIŠŇOVÁ RR 028

NOVÁ KRYTINA - ŠABLONA, BARVA VIŠŇOVÁ RR 028

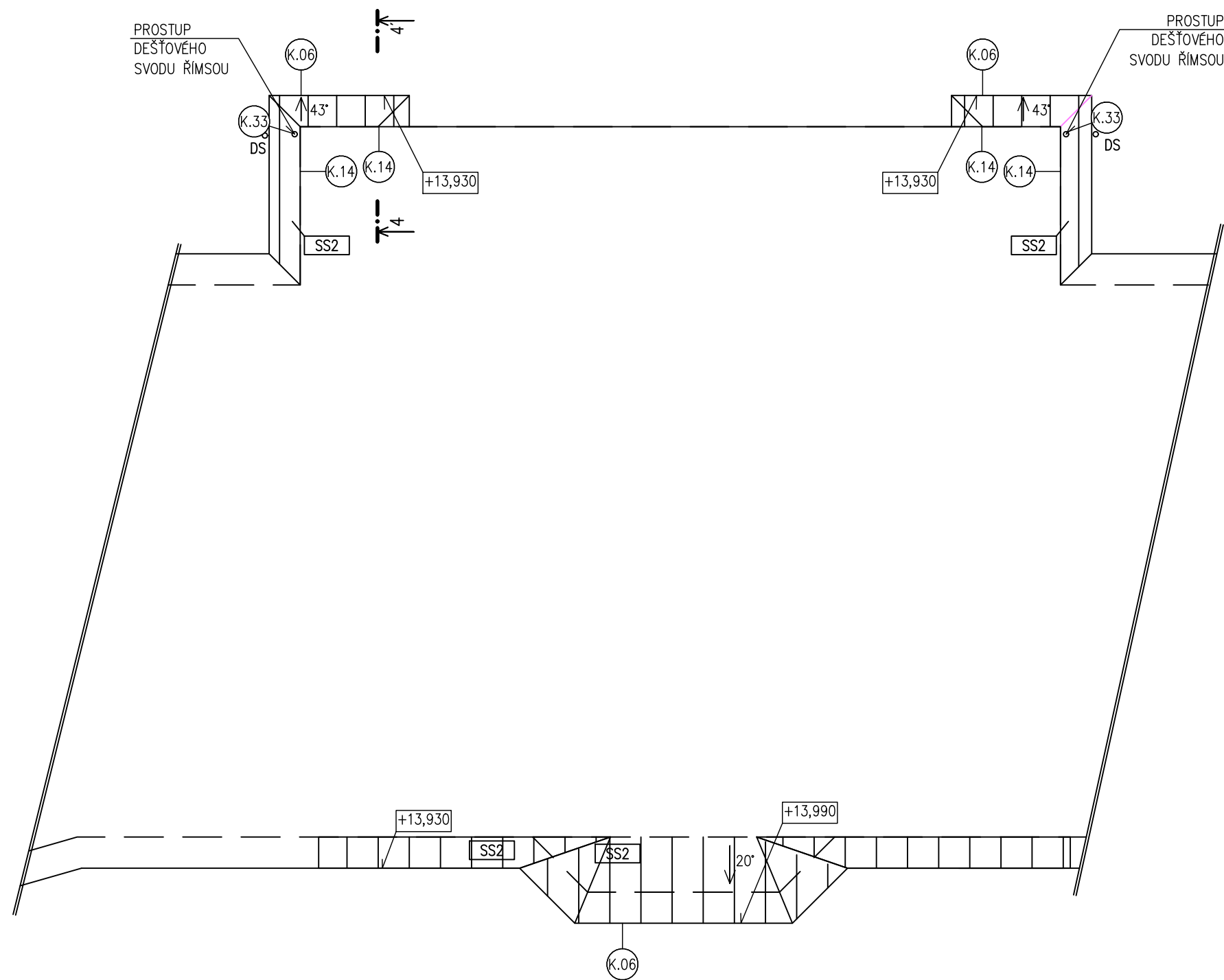
### POZNÁMKY

- ±0,000 = ÚROVEŇ ČISTÉ PODLAHY VE 1.NP
- VŠECHNY ROZMĚRY OVĚŘIT PŘÍMO NA STAVBĚ
- VEŠKERÉ NEJASNOSTI A ZMĚNY JE TŘEBA KONZULTOVAT S PROJEKTANTEM
- VŠECHNY KLEMPÍŘSKÉ PRVKY BUDOU PROVEDENÉ Z POZINKOVANÉHO PLECHU DLE ČSN 73 3610
- NA STŘEŠNÍ KONSTRUKCI BUDOU UMÍSTĚNY SNĚHOVÉ ZÁBRANY A KOTEVNÍ HÁKY (BODY)
- SNĚHOVÉ ZÁBRANY PRO NOVOU KRYTINU FALCOVANÝ PLECH
- SNĚHOVÉ ZÁBRANY PRO NOVOU KRYTINU ŠABLONY
- POUŽITÍ PŘÍSLUŠNÝCH TYPŮ OCELOVÝCH STŘEŠNÍCH KRYTIN - PURMAT, 50um, TL. PLECHU 0,5 mm, BARVA VIŠŇOVÁ RR 028, 40LETÁ ZÁRUKA
- BEZPEČNOSTNÍ KOTEVNÍ HÁKY ZÁCHYTNÉHO SYSTÉMU S PERMANENTNÍM LANEM JE NUTNÉ PROPOJIT S HROMOSVODNOU SOUSTAVOU

### VYSVĚTLIVKY

- DS - DEŠŤOVÝ SVOD
- KOTEVNÍ HÁK, CELKEM 44 KS

ZODP.PROJEKTANT	VYPRACOVAL	KRESLIL	Kontroloval	S-PROJEKT S.R.O. KUNČICE 298 561 51 LETOHRAD IČO 079 17 929	
ING. L. STEJSKAL	ING. L. STEJSKAL	Ž. PELYPENKOVÁ	ING. L. STEJSKAL		
ČKAIT 0701244	Ž. PELYPENKOVÁ				
INVESTOR:	TEZA, s.r.o., F. V. KREJČÍHO 405, 560 02 ČESKÁ TŘEBOVÁ	MĚSTO:	ČESKÁ TŘEBOVÁ	FORMÁT	6 A4
AKCE :	STAVEBNÍ ÚPRAVY OBJEKTU Č.P. 1071			MĚŘÍTKO	1:100
MÍSTO:	ST.P.Č. 1195/1, K.Ú. ČESKÁ TŘEBOVÁ			DATUM	09/2024
OBSAH :	PŮDORYS STŘECHY - NOVÝ STAV			STUPEŇ	
				ČÍS.ZAK.	P 2429
				PARÉ Č.	
					D.1.1.3



## LEGENDA MATERIÁLŮ

 NOVÁ KRYTINA – FALCOVANÝ PLECH

## POZNÁMKY

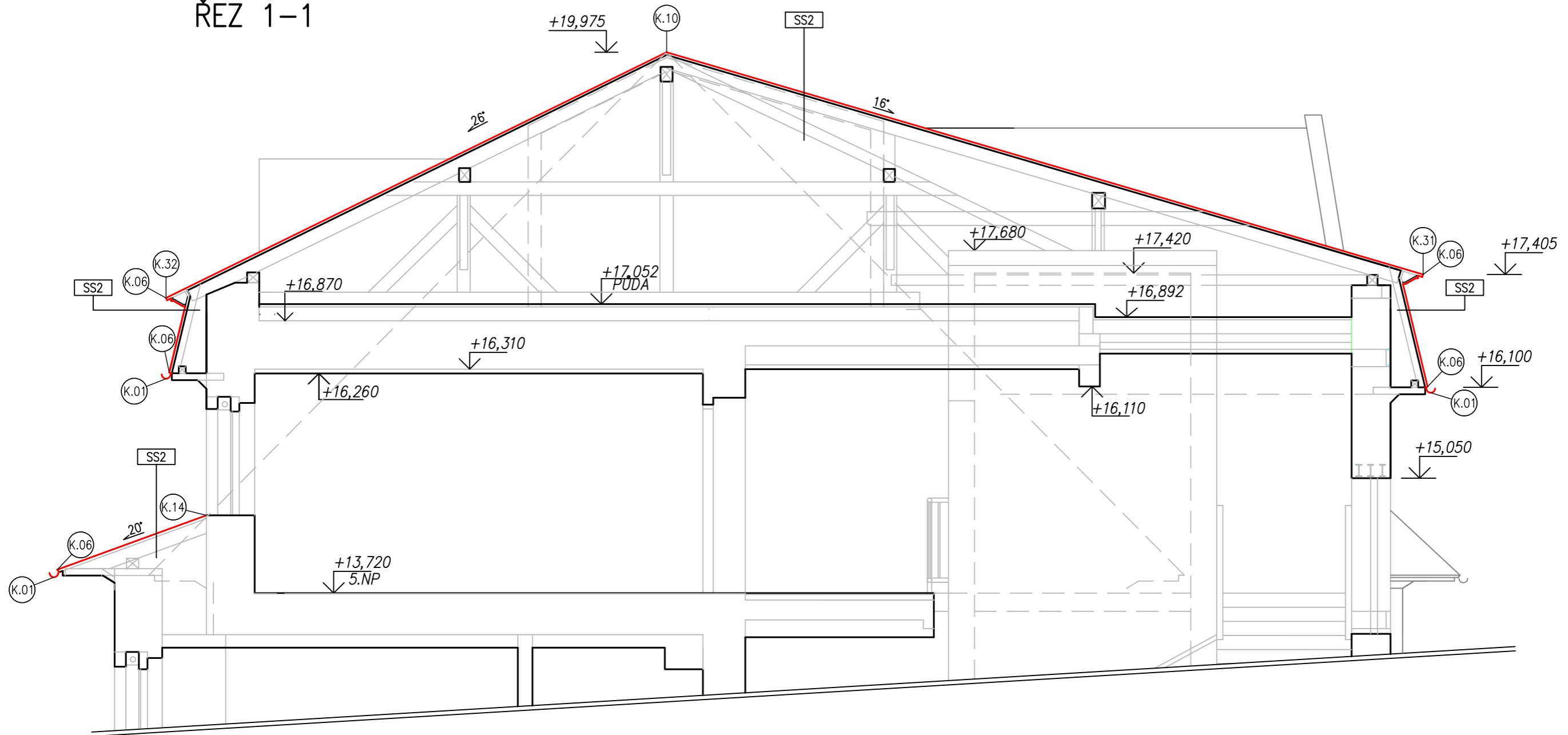
- ±0,000 = ÚROVEŇ ČISTÉ PODLAHY VE 1.NP
- VŠECHNY ROZMĚRY OVĚŘIT PŘÍMO NA STAVBĚ
- VEŠKERÉ NEJASNOSTI A ZMĚNY JE TŘEBA KONZULTOVAT S PROJEKTANTEM
- VŠECHNY KLEMPÍŘSKÉ PRVKY BUDOU PROVEDENÉ Z POZINKOVANÉHO OCELOVÉHO PLECHU DLE ČSN 73 3610
- NA STŘEŠNÍ KONSTRUKCI BUDOU UMÍSTĚNY SNĚHOVÉ ZÁBRANY A KOTEVNÍ HÁKY
- POVRCHOVÁ ÚPRAVA OBOU TYPŮ OCELOVÝCH STŘEŠNÍCH KRYTIN – PURMAT, 50um, TL. PLECHU 0,5 mm, BARVA VIŠŇOVÁ RR 028, 40LETÁ ZÁRUKA

## VYSVĚTLIVKY

DS – DEŠŤOVÝ SVOD

ZODP.PROJEKTANT	VYPRACOVAL	KRESLIL	KONTROLOVAL	S-PROJEKT S.R.O. KUNČICE 298 561 51 LETOHRAD IČO 079 17 929	
ING. L. STEJSKAL	ING. L. STEJSKAL	Ž. PELYPENKOVÁ	ING. L. STEJSKAL		
ČKAIT 0701244	Ž. PELYPENKOVÁ				
KRAJ:	Pardubický	MĚSTO:	Česá Třebová	FORMÁT	2 A4
INVESTOR:	TEZA, s.r.o., F. V. KREJČÍHO 405, 560 02 ČESKÁ TŘEBOVÁ			MĚŘITKO	1:100
AKCE :	STAVEBNÍ ÚPRAVY OBJEKTU Č.P. 1071			DATUM	09/2024
MÍSTO:	ST.P.Č. 1195/1, K.Ú. ČESKÁ TŘEBOVÁ			STUPEŇ	
OBSAH :	PŮDORYS STŘECHY - SKRYTÉ PŘESAHY NOVÝ STAV			ČÍS.ZAK.	P 2429
				PARÉ Č.	
				<b>D.1.1.4</b>	

# ŘEZ 1-1



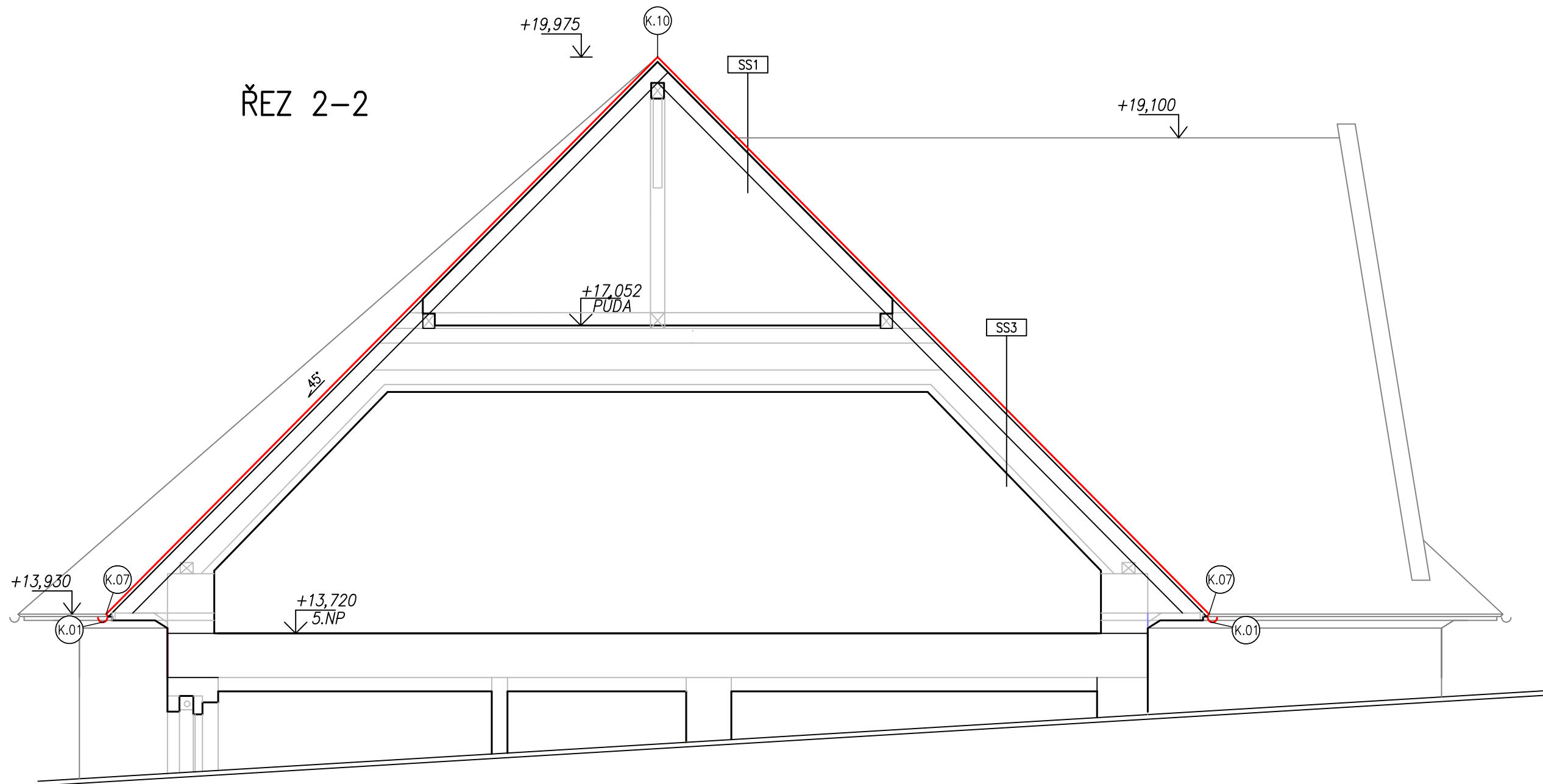
## POZNÁMKY

- ±0,000 = ÚROVEŇ ČISTÉ PODLAHY V 1.NP
- +13,720 = ÚROVEŇ ČISTÉ PODLAHY V 5.NP
- VŠECHNY ROZMĚRY OVĚŘIT PŘÍMO NA STAVBĚ
- VEŠKERÉ NEJASNOSTI A ZMĚNY JE TŘEBA KONZULTOVAT S PROJEKTANTEM
- ČERNĚ JSOU ZNAČENY STÁVAJÍCÍ KONSTRUKCE
- ČERVENĚ JSOU ZNAČENY NOVÉ KONSTRUKCE

## LEGENDA MATERIÁLŮ

STÁVAJÍCÍ KONSTRUKCE

ZODP.PROJEKTANT	VYPRACOVAL	KRESLIL	KONTROLOVAL	<b>S-PROJEKT S.R.O.</b> KUNČICE 298 561 51 LETOHRAD IČO 079 17 929	
ING. L. STEJSKAL	ING. L. STEJSKAL	Ž. PELYPENKOVÁ	ING. L. STEJSKAL		
ČKAIT 0701244	Ž. PELYPENKOVÁ				
KRAJ:	PARDOBICKÝ	MĚSTO:	ČESÁ TŘEBOVÁ	FORMÁT	2 A4
INVESTOR:	TEZA, s.r.o., F. V. KREJČÍHO 405, 560 02 ČESKÁ TŘEBOVÁ			MĚŘÍTKO	1:50
AKCE :	STAVEBNÍ ÚPRAVY OBJEKTU Č.P. 1071			DATUM	09/2024
MÍSTO:	ST.P.Č. 1195/1, K.Ú. ČESKÁ TŘEBOVÁ			STUPEŇ	
OBSAH :	ŘEZ 1-1 - NOVÝ STAV			ČÍS.ZAK.	P 2429
				PARÉ Č.	
				D.1.1.5	



## POZNÁMKY

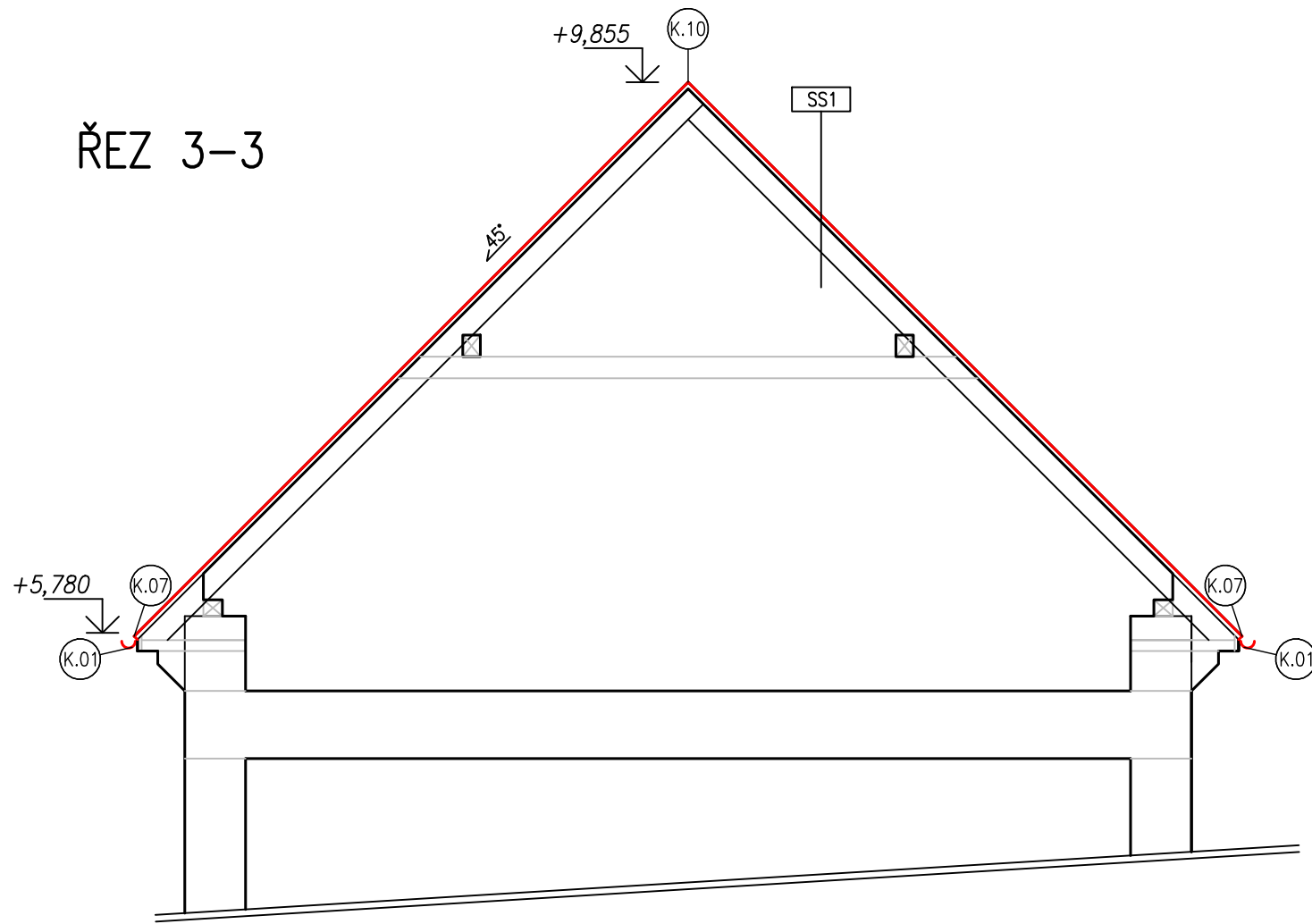
- $\pm 0,000$  = ÚROVEŇ ČISTÉ PODLAHY V 1.NP
- $+13,720$  = ÚROVEŇ ČISTÉ PODLAHY V 5.NP
- VŠECHNY ROZMĚRY OVĚŘIT PŘÍMO NA STAVBĚ
- VEŠKERÉ NEJASNOSTI A ZMĚNY JE TŘEBA KONZULTOVAT S PROJEKTANTEM
- ČERNÉ JSOU ZNAČENY STÁVAJÍCÍ KONSTRUKCE
- ČERVENÉ JSOU ZNAČENY NOVÉ KONSTRUKCE

## LEGENDA MATERIÁLŮ

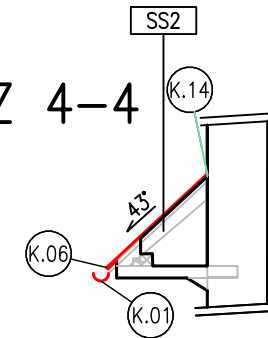
STÁVAJÍCÍ KONSTRUKCE

ZODP.PROJEKTANT	VYPRACOVAL	KRESLIL	KONTROLOVAL	S-PROJEKT S.R.O. KUNČICE 298 561 51 LETOHRAD IČO 079 17 929	
ING. L. STEJSKAL	ING. L. STEJSKAL	Ž. PELYPENKOVÁ	ING. L. STEJSKAL		
ČKAIT 0701244	Ž. PELYPENKOVÁ				
KRAJ:	PARDOBICKÝ	MĚSTO:	ČESÁ TŘEBOVÁ	FORMÁT	2 A4
INVESTOR:	TEZA, s.r.o., F. V. KREJČÍHO 405, 560 02 ČESKÁ TŘEBOVÁ			MĚŘÍTKO	1:50
AKCE :	STAVEBNÍ ÚPRAVY OBJEKTU Č.P. 1071			DATUM	09/2024
MÍSTO:	ST.P.Č. 1195/1, K.Ú. ČESKÁ TŘEBOVÁ			STUPEŇ	
OBSAH :	ŘEZ 2-2 - NOVÝ STAV			ČÍS.ZAK.	P 2429
				PARÉ Č.	
				D.1.1.6	

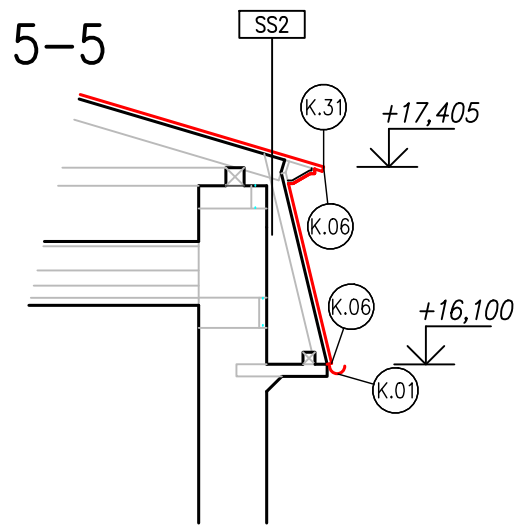
ŘEZ 3-3



ŘEZ 4-4



ŘEZ 5-5



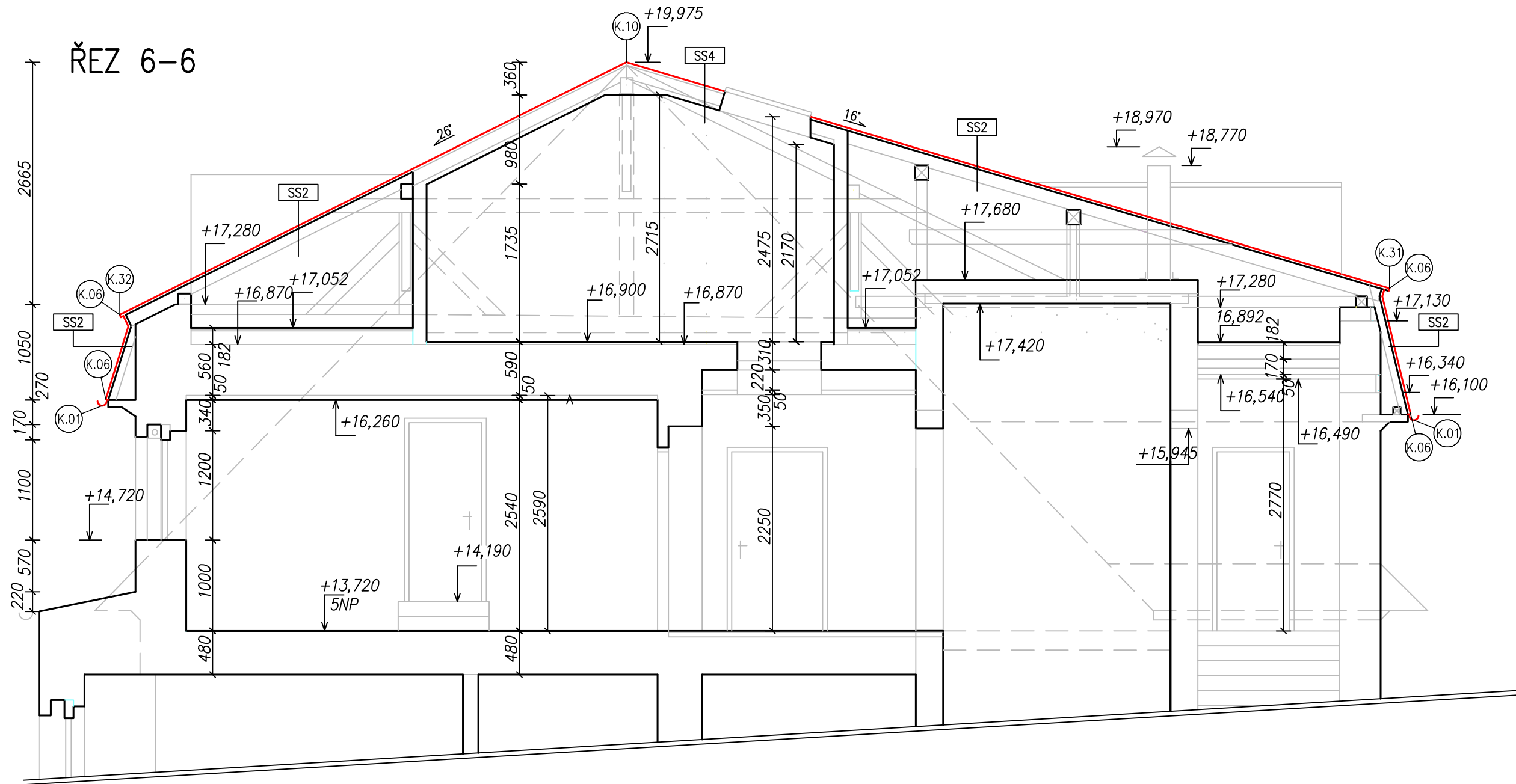
## POZNÁMKY

- ±0,000 = ÚROVEŇ ČISTÉ PODLAHY V 1.NP
- +13,720 = ÚROVEŇ ČISTÉ PODLAHY V 5.NP
- VŠECHNY ROZMĚRY OVĚŘIT PŘÍMO NA STAVBĚ
- VEŠKERÉ NEJASNOSTI A ZMĚNY JE TŘEBA KONZULTOVAT S PROJEKTANTEM
- ČERNĚ JSOU ZNAČENY STÁVAJÍCÍ KONSTRUKCE
- ČERVENĚ JSOU ZNAČENY NOVÉ KONSTRUKCE

## LEGENDA MATERIÁLŮ



ZODP.PROJEKTANT	VYPRACOVAL	KRESLIL	KONTROLOVAL	S-PROJEKT S.R.O. KUNČICE 298 561 51 LETOHRAD IČO 079 17 929	
ING. L. STEJSKAL	ING. L. STEJSKAL	Ž. PELYPENKOVÁ	ING. L. STEJSKAL		
ČKAIT 0701244	Ž. PELYPENKOVÁ				
KRAJ:	PARDOBICKÝ	MĚSTO:	ČESÁ TŘEBOVÁ	FORMÁT	2 A4
INVESTOR:	TEZA, s.r.o., F. V. KREJČÍHO 405, 560 02 ČESKÁ TŘEBOVÁ			MĚŘÍTKO	1:50
AKCE :	STAVEBNÍ ÚPRAVY OBJEKTU Č.P. 1071			DATUM	09/2024
MÍSTO:	ST.P.Č. 1195/1, K.Ú. ČESKÁ TŘEBOVÁ			STUPEŇ	
OBSAH :	ŘEZ 3-3, 4-4, 5-5 - NOVÝ STAV			ČÍS.ZAK.	P 2429
					PARÉ Č.
				D.1.1.7	



## POZNÁMKY

- ±0,000 = ÚROVEŇ ČISTÉ PODLAHY V 1.NP
- +13,720 = ÚROVEŇ ČISTÉ PODLAHY V 5.NP
- VŠECHNY ROZMĚRY OVĚŘIT PŘÍMO NA STAVBĚ
- VEŠKERÉ NEJASNOSTI A ZMĚNY JE TŘEBA KONZULTOVAT S PROJEKTANTEM
- ČERNĚ JSOU ZNAČENY STÁVAJÍCÍ KONSTRUKCE
- ČERVENĚ JSOU ZNAČENY NOVÉ KONSTRUKCE

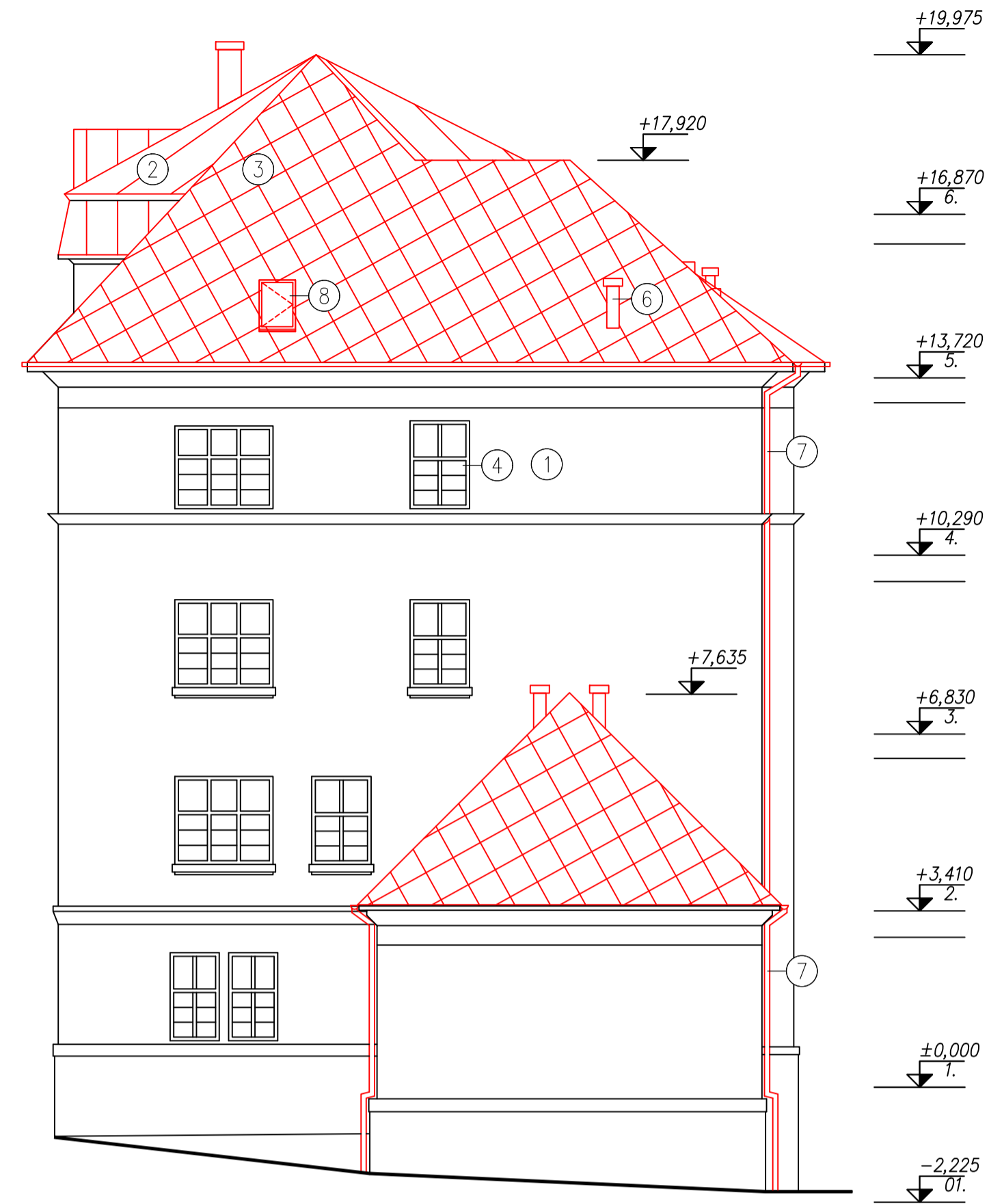
## LEGENDA MATERIÁLŮ



STÁVAJÍCÍ KONSTRUKCE

ZODP.PROJEKTANT	VYPRACOVAL	KRESLIL	KONTROLOVAL	S-PROJEKT S.R.O. KUNČICE 298 561 51 LETOHRAD IČO 079 17 929		
ING. L. STEJSKAL	ING. L. STEJSKAL	Ž. PELYPENKOVÁ	ING. L. STEJSKAL			
ČKAIT 0701244	Ž. PELYPENKOVÁ					
KRAJ:	PARDOBICKÝ	MĚSTO:	ČESÁ TŘEBOVÁ	FORMÁT	2 A4	
INVESTOR:	TEZA, s.r.o., F. V. KREJČÍHO 405, 560 02 ČESKÁ TŘEBOVÁ			MĚŘÍTKO	1:50	
AKCE :	STAVEBNÍ ÚPRAVY OBJEKTU Č.P. 1071				DATUM	09/2024
MÍSTO:	ST.P.Č. 1195/1, K.Ú. ČESKÁ TŘEBOVÁ				STUPĚŇ	
OBSAH :	ŘEZ 6-6 - NOVÝ STAV				ČÍS.ZAK.	P 2429
					PARÉ Č.	D.1.1.8

POHLED JIŽNÍ – POLIKLINIKA



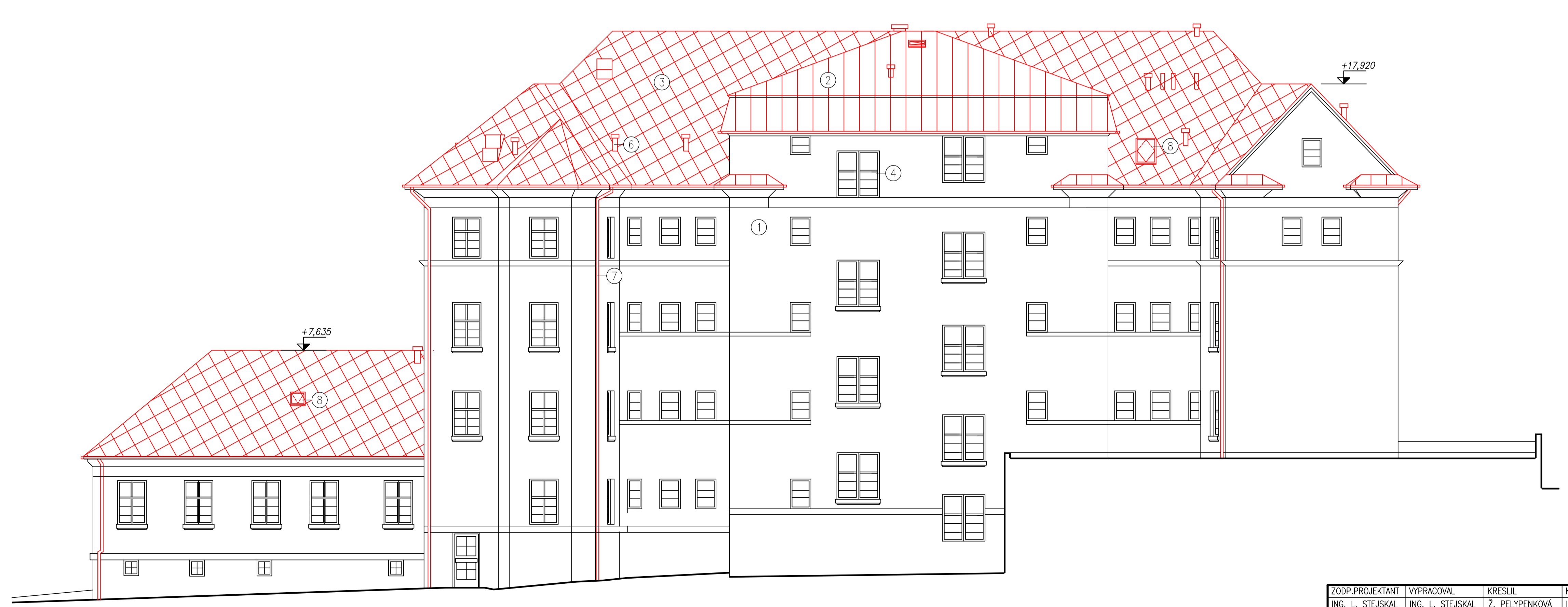
POHLED JIHOZÁPADNÍ



POHLED SEVEROZÁPADNÍ



POHLED SEVEROVÝCHODNÍ



LEGENDA

- ① FASÁDNÍ OMÍTKA
- ② STŘEŠNÍ KRYTINA FALCOVANÝ PLECH, BARVA VIŠŇOVÁ RR 028
- ③ STŘEŠNÍ KRYTINA ŠABLONA, BARVA VIŠŇOVÁ RR 028
- ④ OKNO
- ⑤ DVEŘE
- ⑥ VZT ZÁŘÍZENÍ, KOMÍNKY
- ⑦ OKAPNÍ SYSTÉM VČETNĚ SVODŮ A HÁKŮ
- ⑧ STŘEŠNÍ OKNA/VÝLEZY

ZODP.PROJEKTANT ING. L. STEJSKAL	VYPRACOVAL ING. L. STEJSKAL	KRESLIL Ž. PELYPENKOVÁ	KONTROLOVAL ING. L. STEJSKAL	S-PROJEKT S.R.O. KUNČICE 298 561 51 LETOHRAD IČO 079 17 929
ČKAIT 0701244	Ž. PELYPENKOVÁ			
KRAJ: PARDUBICKÝ	MĚSTO: ČESKÁ TŘEBOVÁ			
INVESTOR: TEZA, s.r.o., F. V. KREJČIHO 405, 560 02 ČESKÁ TŘEBOVÁ	FORMÁT: 2 A4			
AKCE: STAVEBNÍ ÚPRAVY OBJEKTU Č.P. 1071	MĚŘÍTKO: 1:50			
MÍSTO: ST.P.Č. 1195/1, K.Ú. ČESKÁ TŘEBOVÁ	DATUM: 09/2024			
	STUPĚŇ: P. 2429			
	ČÍS.ZAK.: P. 2429			
OBSAH: POHLEDY - NOVÝ STAV	PÁŘE Č.: D.1.1.9			



ZODP.PROJEKTANT	VYPRACOVAL	KRESLIL	KONTROLOVAL	S-PROJEKT S.R.O. KUNČICE 298 561 51 LETOHRAD IČO 079 17 929	
ING. L. STEJSKAL	ING. L. STEJSKAL	Ž. PELYPENKOVÁ	ING. L. STEJSKAL		
ČKAIT 0701244	Ž. PELYPENKOVÁ				
KRAJ:	PARDOBICKÝ	MĚSTO:	ČESÁ TŘEBOVÁ		
INVESTOR:	TEZA, s.r.o., F. V. KREJČÍHO 405, 560 02 ČESKÁ TŘEBOVÁ			FORMÁT	2 A4
AKCE : STAVEBNÍ ÚPRAVY OBJEKTU Č.P. 1071 MÍSTO: ST.P.Č. 1195/1, K.Ú. ČESKÁ TŘEBOVÁ				MĚŘÍTKO	1:50
				DATUM	09/2024
				STUPEŇ	
				ČÍS.ZAK.	P 2429
OBSAH :	SKLADBY KONSTRUKCÍ - NOVÝ STAV			D.1.1.10	PARÉ Č.

# SKLADBY STŘEŠNÍHO PLÁŠTĚ:

## SS1 STŘEŠNÍ PLÁŠŤ

- STŘEŠNÍ KRYTINA – ŠABLONA – SATJAM ROMBO PREMIUM
- ASFALTOVÝ PODKLADOVÝ PÁS SE SPOJOVACÍ PÁSKOU TOPSAT
- CELOPLOŠNÉ BEDNĚNÍ
- DŘEVĚNÁ KONSTRUKCE KROVU
- PODSTŘEŠNÍ PROSTOR

## SS2 STŘEŠNÍ PLÁŠŤ

- STŘEŠNÍ KRYTINA, VZHLED FALCOVANÉ KRYTINY – SATJAM RAPID DELUXE
- ASFALTOVÝ PODKLADOVÝ PÁS SE SPOJOVACÍ PÁSKOU TOPSAT
- CELOPLOŠNÉ BEDNĚNÍ
- DŘEVĚNÁ KONSTRUKCE KROVU
- PODSTŘEŠNÍ PROSTOR

## SS3 STŘEŠNÍ PLÁŠŤ

- STŘEŠNÍ KRYTINA – ŠABLONA – SATJAM ROMBO PREMIUM
- ASFALTOVÝ PODKLADOVÝ PÁS SE SPOJOVACÍ PÁSKOU TOPSAT
- CELOPLOŠNÉ BEDNĚNÍ
- DŘEVĚNÁ KONSTRUKCE KROVU
- TEPELNÁ IZOLACE (MEZI KROKVEMI)
- KOVOVÁ KONSTRUKCE PRO SDK PODHLED
- SDK DESKY (PODHLED)

## SS4 STŘEŠNÍ PLÁŠŤ

- STŘEŠNÍ KRYTINA, VZHLED FALCOVANÉ KRYTINY – SATJAM RAPID DELUXE
- ASFALTOVÝ PODKLADOVÝ PÁS SE SPOJOVACÍ PÁSKOU TOPSAT
- CELOPLOŠNÉ BEDNĚNÍ
- DŘEVĚNÁ KONSTRUKCE KROVU
- TEPELNÁ IZOLACE (MEZI KROKVEMI)
- KOVOVÁ KONSTRUKCE PRO SDK PODHLED
- SDK DESKY (PODHLED)

# SOUHRNNÉ INFORMACE:

Veškeré prvky (střešní krytina, okapový systém, klempířské výrobky, sněhové zábrany apod) musí být prokazatelně systémová záležitost ohledně povrchové úpravy, barevného provedení apod.

Klempířské konstrukce se týkají střešní konstrukce, střešních lapačů sněhu, střešních bezpečnostních kotevních prvků, okapných svodů a háků, oplechování okolo nových střešních oken, okapového systému.

Veškeré oplechování, klempířské prvky budou se stejnou povrchovou úpravou jako střešní krytina. T.j. povrchová úprava bude Purmat (povrchová úprava s vysokou odolností proti korozi, mechanickému poškození a UV záření), 50um, barva červená. Okapní svody, žlaby a doplňky z pozinkovaného ocelového plechu. Odvodnění střešy bude provedeno z okapového systému (např. Sat jam Niagara - ocel), tl. materiálu 0,6 mm, průměr podokapních žlabů 150 mm, rozvinutá šířka žlabů 330 mm, délka žlabů 4-6 m, průměr svodů 120 mm, délka svodů 1, 3, 5 m. Oboustranná povrchová vrstva je 50um, v barvě střešní krytiny.

Pod klempířské výrobky, které se dotýkají betonových konstrukcí je nutné vložit dilatační geotextilii o plošné hmotnosti 300 g/m<sup>2</sup>. Pro zamezení bílé korozi.

Všechny stávající ventilační potrubí, vzduchotechnika apod. (konstrukce nad střešní konstrukcí, které jsou nyní měděné) budou demontovány a nahrazeny novými prvky a to pozinkovaným ocelovým plechem.

Při provádění oplechování budou dodrženy všechny technologické postupy.

Při provádění klempířských konstrukcí bude dodržena norma ČSN 73 36 10.


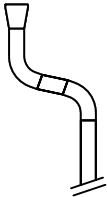




Výměna hromosvodu není součástí této projektové dokumentace. Předpokládá se, že stávající hromosvod bude zachován ve stávajících trasách.

Střešní ocelová krytina - šablona - rozměr střešní tašky 345x345 mm, min. sklon použití 22°, tl. krytiny 0,5 mm, hmotnost 5 kg/m<sup>2</sup>, užitná plocha šablony 0,119 m<sup>2</sup>, počet šablon 8,33 ks/m<sup>2</sup>, povrchová úprava bude Purmat (povrchová úprava s vysokou odolností proti korozi, mechanickému poškození a UV záření), 50um, tl. plechu 0,5 mm, barva višňová RR 028, 40-ti letá záruka. Např. střešní ocelová krytina Sat jam Rombo Premium.

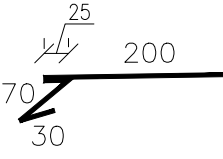
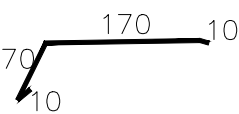
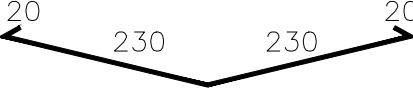
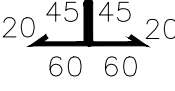
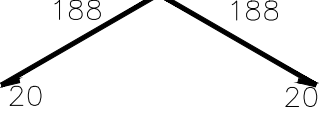
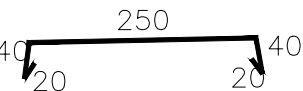
Střešní ocelová krytina - falcovaný plech - šířka 510 mm, výška zámku 25 mm, min. délka 800 mm, max. délka 9000 mm, min. sklon použití 8°, tl. krytiny 0,5 mm, panel se zaklapávací drážkou, povrchová úprava bude Purmat (povrchová úprava s vysokou odolností proti korozi, mechanickému poškození a UV záření), 50um, tl. plechu 0,5 mm, barva višňová RR 028, 40-ti letá záruka. Např. střešní ocelová krytina Sat jam Rapid DeLuxe.

**VŠECHNY OTVORY NUTNO ZAMĚŘIT NA STAVBĚ PŘED ZAHÁJENÍM VÝROBY!!!**

ZODP.PROJEKTANT	VYPRACOVAL	KRESLIL	KONTROLOVAL	S-PROJEKT s.r.o. KUNČICE 298 561 51 LETOHRAD IČO 079 17 929	
ING. L. STEJSKAL	ING. L. STEJSKAL		ING. L. STEJSKAL		
ČKAIT 0701244	Ž. PELYPENKOVÁ				
KRAJ: PARDUBICKÝ	MĚSTO: ČESKÁ TŘEBOVÁ				
INVESTOR: TEZA, s.r.o., F. V. KREJČIHO 405, 560 02 ČESKÁ TŘEBOVÁ			FORMÁT	7 A4	
AKCE : STAVEBNÍ ÚPRAVY OBJEKTU Č.P. 1071 MÍSTO: ST.P.Č. 1195/1, K.Ú. ČESKÁ TŘEBOVÁ			MĚŘÍTKO		
			DATUM	09/2024	
			STUPEŇ	DSP	
			ČÍS.ZAK.	P 2429	
OBSAH : STAVEBNĚ ARCHITEKTONICKÁ ČÁST					
OBSAH : VÝPIS KLEMPÍŘSKÝCH VÝROBKŮ			D.1.1.11	PARÉ Č.	

OZN.	SCHÉMA	MÍSTNOST	POPIS	POČET KS
(K.01)		EXTERIÉR	<u>OKAPNÍ ŽLAB 150 mm</u> MATERIÁL: pozinkovaný ocelový plech, včetně čel a ocelových háků, tl. = 0,6 mm POVRCHOVÁ ÚPRAVA: Purmat - viz souhrnné informace DÉLKA: 218 m	
(K.02)		EXTERIÉR	<u>OKAPNÍ SVOD 150 mm</u> MATERIÁL: pozinkovaný ocelový plech, včetně kotevních objímek, dolních kolen, konického žlabového kotlíku, tl. = 0,6 mm POVRCHOVÁ ÚPRAVA: Purmat - viz souhrnné informace DÉLKA: 150 m	
(K.03)		EXTERIÉR	<u>OKAPNÍ ŽLAB - ŽLABOVÝ ROH 90°, 150 mm</u> MATERIÁL: pozinkovaný ocelový plech, včetně čel a ocelových háků, tl. = 0,6 mm POVRCHOVÁ ÚPRAVA: Purmat - viz souhrnné informace POČET: 17 ks	17
(K.04)		EXTERIÉR	<u>OKAPNÍ ŽLAB - ŽLABOVÝ ROH ATYP, 150 mm</u> MATERIÁL: pozinkovaný ocelový plech, včetně čel a ocelových háků, tl. = 0,6 mm POVRCHOVÁ ÚPRAVA: Purmat - viz souhrnné informace POČET: 5 ks	5
(K.05)		EXTERIÉR	<u>OKAPNÍ ŽLAB - ŽLABOVÝ KOUT 90°, 150 mm</u> MATERIÁL: pozinkovaný ocelový plech, včetně čel a ocelových háků, tl. = 0,6 mm POVRCHOVÁ ÚPRAVA: Purmat - viz souhrnné informace POČET: 2 ks	2
(K.05a)		EXTERIÉR	<u>OKAPNÍ ŽLAB - ŽLABOVÝ KOUT ATYP, 150 mm</u> MATERIÁL: pozinkovaný ocelový plech, včetně čel a ocelových háků, tl. = 0,6 mm POVRCHOVÁ ÚPRAVA: Purmat - viz souhrnné informace POČET: 7 ks	7

**UPOZORNĚNÍ: PŘED VÝROBOU VŠECHNY OTVORY NUTNO ZAMĚŘIT NA STAVBĚ!!!**

OZN.	SCHÉMA	MÍSTNOST	POPIS	POČET KS
(K.06)		EXTERIÉR	<u>OKAPNICOVÝ PLECH U KRYTIN - FALCOVANÝ PLECH</u> MATERIÁL: pozinkovaný ocelový plech, tl. = 0,6 mm DÉLKA: 118 m ROZVINUTÁ ŠÍŘKA: 300 mm	
(K.07)		EXTERIÉR	<u>OKAPNICOVÝ PLECH U KRYTIN - ŠABLONY</u> MATERIÁL: pozinkovaný ocelový plech, tl. = 0,6 mm DÉLKA: 100 m ROZVINUTÁ ŠÍŘKA: 260 mm	
(K.08)		EXTERIÉR	<u>ÚŽLABÍ</u> MATERIÁL: pozinkovaný ocelový plech, tl. = 0,6 mm DÉLKA: 75 m ROZVINUTÁ ŠÍŘKA: 500 mm	
(K.09)		EXTERIÉR	<u>PŘECHODOVÁ LIŠTA - MEZI ŠABLONOU A FALCOVANÝM PLECHEM</u> MATERIÁL: pozinkovaný ocelový plech, tl. = 0,6 mm DÉLKA: 1,5 m ROZVINUTÁ ŠÍŘKA: 250 mm	
(K.10)		EXTERIÉR	<u>NÁROŽÍ - HŘEBENÁČ</u> MATERIÁL: pozinkovaný ocelový plech, tl. = 0,6 mm DÉLKA: 165 m ROZVINUTÁ ŠÍŘKA: 416 mm	
(K.11)		EXTERIÉR	<u>OPLECHOVÁNÍ ATIKY</u> MATERIÁL: pozinkovaný ocelový plech, tl. = 0,6 mm DÉLKA: 10 m ROZVINUTÁ ŠÍŘKA: 370 mm	

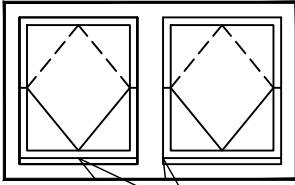
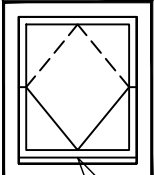
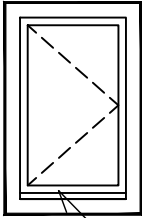

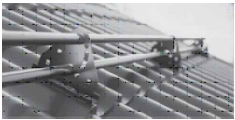
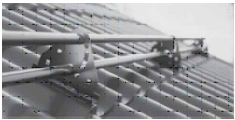
**UPOZORNĚNÍ: PŘED VÝROBOU VŠECHNY OTVORY NUTNO ZAMĚŘIT NA STAVBĚ!!!**

OZN.	SCHÉMA	MÍSTNOST	POPIS	POČET KS
(K.12)		EXTERIÉR	<p><u>OPLECHOVÁNÍ ATIKY U ZDIVA</u>  MATERIÁL: pozinkovaný ocelový plech, tl. = 0,6 mm  DÉLKA: 10 m  ROZVINUTÁ ŠÍŘKA: 332 mm</p>	
(K.13)		EXTERIÉR	<p><u>OPLECHOVÁNÍ U ZDIVA - V ŠIKMÉ ČÁSTI</u>  MATERIÁL: pozinkovaný ocelový plech, včetně čel a ocelových háků,  tl. = 0,6 mm  DÉLKA OPLECHOVÁNÍ U ZDIVA: 34 m  ROZVINUTÁ ŠÍŘKA: 390 mm (oplechování)  DÉLKA KRYCÍ LIŠTY: 34 m  ROZVINUTÁ ŠÍŘKA: 140 mm (krycí lišta)</p>	
(K.14)		EXTERIÉR	<p><u>OPLECHOVÁNÍ U ZDIVA - VE VODOROVNÉ ČÁSTI</u>  MATERIÁL: pozinkovaný ocelový plech, tl. = 0,6 mm  DÉLKA OPLECHOVÁNÍ U ZDIVA: 27 m  ROZVINUTÁ ŠÍŘKA: 320 mm (oplechování)  DÉLKA KRYCÍ LIŠTY: 27 m  ROZVINUTÁ ŠÍŘKA: 140 mm (krycí lišta)</p>	
(K.15)		EXTERIÉR	<p><u>OPLECHOVÁNÍ OBLOUKU</u>  MATERIÁL: pozinkovaný ocelový plech, tl. = 0,6 mm  DÉLKA: 3 m  ROZVINUTÁ ŠÍŘKA: 510 mm</p>	
(K.16)		EXTERIÉR	<p><u>NAD STŘEŠNÍ KRYTINOU - ZAŘÍZENÍ VZDUCHOTECHNIKY 450/450 mm,</u>  <u>OPLECHOVÁNÍ PROVEDENO V MÍSTĚ PROSTUPU</u>  ROZMĚRY PRŮDUCHU: v=450 mm, š=450 mm  MATERIÁL: pozinkovaný ocelový plech, tl. = 0,6 mm  POPIS: jedná se o jeden klempířský prvek, který se skládá z oplechování v místě střešní krytiny a oplechování kolem průduchu vedeného nad střechu</p>	1
(K.17)		EXTERIÉR	<p><u>PROSTUP STŘEŠNÍ KRYTINOU - ZAŘÍZENÍ VZDUCHOTECHNIKY</u>  <u>průměr 140 mm, OPLECHOVÁNÍ PROVEDENO V MÍSTĚ PROSTUPU</u>  PRŮMĚR PRŮDUCHU: 140 mm  MATERIÁL: pozinkovaný ocelový plech, tl. = 0,6 mm  POPIS: jedná se o jeden klempířský prvek, který se skládá z oplechování v místě střešní krytiny a oplechování kolem průduchu vedeného nad střechu</p>	3

**UPOZORNĚNÍ: PŘED VÝROBOU VŠECHNY OTVORY NUTNO ZAMĚŘIT NA STAVBĚ!!!**

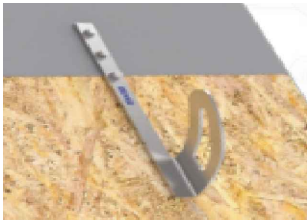
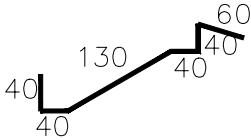
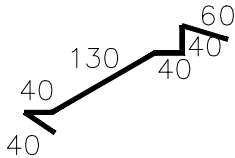
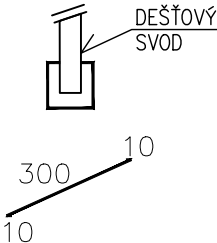
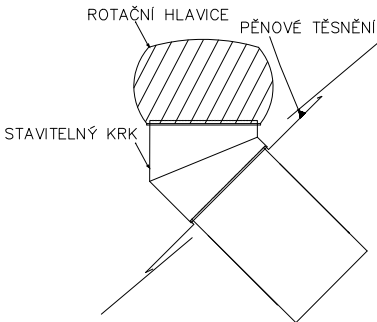
OZN.	SCHÉMA	MÍSTNOST	POPIS	POČET KS
(K.18)		EXTERIÉR	<p><u>PROSTUP STŘEŠNÍ KRYTINOU - ZAŘÍZENÍ VZDUCHOTECHNIKY</u>                      průměr 190 mm, OPLECHOVÁNÍ PROVEDENO V MÍSTĚ PROSTUPU                      PRŮMĚR PRŮDUCHU: 190 mm                      MATERIÁL: pozinkovaný ocelový plech, tl. = 0,6 mm                      POPIS: jedná se o jeden klempířský prvek, který se skládá z oplechování v místě střešní krytiny a oplechování kolem průduchu vedeného nad střechu</p>	1
(K.19)		EXTERIÉR	<p><u>PROSTUP STŘEŠNÍ KRYTINOU - ZAŘÍZENÍ VZDUCHOTECHNIKY</u>                      průměr 200 mm, OPLECHOVÁNÍ PROVEDENO V MÍSTĚ PROSTUPU                      PRŮMĚR PRŮDUCHU: 200 mm                      MATERIÁL: pozinkovaný ocelový plech, tl. = 0,6 mm                      POPIS: jedná se o jeden klempířský prvek, který se skládá z oplechování v místě střešní krytiny a oplechování kolem průduchu vedeného nad střechu</p>	4
(K.20)		EXTERIÉR	<p><u>PROSTUP STŘEŠNÍ KRYTINOU - ZAŘÍZENÍ VZDUCHOTECHNIKY</u>                      průměr 240 mm, OPLECHOVÁNÍ PROVEDENO V MÍSTĚ PROSTUPU                      PRŮMĚR PRŮDUCHU: 240 mm                      MATERIÁL: pozinkovaný ocelový plech, tl. = 0,6 mm                      POPIS: jedná se o jeden klempířský prvek, který se skládá z oplechování v místě střešní krytiny a oplechování kolem průduchu vedeného nad střechu</p>	2
(K.21)		EXTERIÉR	<p><u>PROSTUP STŘEŠNÍ KRYTINOU - ZAŘÍZENÍ VZDUCHOTECHNIKY</u>                      průměr 250 mm, OPLECHOVÁNÍ PROVEDENO V MÍSTĚ PROSTUPU                      PRŮMĚR PRŮDUCHU: 250 mm                      MATERIÁL: pozinkovaný ocelový plech, tl. = 0,6 mm                      POPIS: jedná se o jeden klempířský prvek, který se skládá z oplechování v místě střešní krytiny a oplechování kolem průduchu vedeného nad střechu</p>	1
(K.22)		EXTERIÉR	<p><u>PROSTUP STŘEŠNÍ KRYTINOU - ZAŘÍZENÍ VZDUCHOTECHNIKY,</u>  <u>OPLECHOVÁNÍ PROVEDENO V MÍSTĚ PROSTUPU, MEZI VZT</u>                      ROZMĚRY: v=600 mm, š=900, hl=1000 mm                      MATERIÁL: pozinkovaný ocelový plech, tl. = 0,6 mm                      TYP: zařízení vzduchotechniky je vybaveno vnitřní a vnější žaluzií</p>	4
(K.23)		EXTERIÉR	<p><u>PROSTUP STŘEŠNÍ KRYTINOU - ZAŘÍZENÍ KOUŘOVODU průměr 100 mm,</u>  <u>OPLECHOVÁNÍ PROVEDENO V MÍSTĚ PROSTUPU</u>                      PRŮMĚR PRŮDUCHU: 100 mm                      MATERIÁL: pozinkovaný ocelový plech, tl. = 0,6 mm                      POPIS: jedná se o jeden klempířský prvek, který se skládá z oplechování v místě střešní krytiny a oplechování kolem průduchu vedeného nad střechu</p>	3

**UPOZORNĚNÍ: PŘED VÝROBU VŠECHNY OTVORY NUTNO ZAMĚŘIT NA STAVBĚ!!!**

OZN.	SCHÉMA	MÍSTNOST	POPIS	PŮČET KS
(K.24)	 <p>STŘEŠNÍ OKNO 780x1400</p>	EXTERIÉR	<p><u>OPLECHOVÁNÍ PRO DVĚ STŘEŠNÍ OKNA VEDLE SEBE</u>                      TYP: Velux Standard Plus, 2x GLU MK08 0064, oplechování pro okna vedle sebe sada EKS 2021M, bílý bezúdržbový, včetně lemování Energy+ - lemování (pro ploché krytiny)+hydroizolace BFX s odtokovým žlábkem+zateplovací rám BDX+parotěsná fólie BBX, manuální ovládání, barva oplechování standard                      ROZMĚRY: 2x780x1400 mm</p>	2
(K.25)	 <p>STŘEŠNÍ OKNO 780x1400</p>	EXTERIÉR	<p><u>OPLECHOVÁNÍ PRO SAMOSTATNÉ STŘEŠNÍ OKNO</u>                      TYP: Velux Standard Plus GLU MK08, bílý bezúdržbový, včetně lemování Energy+ - lemování EDS (pro ploché krytiny)+hydroizolace BFX s odtokovým žlábkem+zateplovací rám BDX+parotěsná fólie BBX, manuální ovládání, barva oplechování standard                      ROZMĚRY: 780x1400 mm</p>	1
(K.26)	 <p>STŘEŠNÍ VÝLEZ 660x980</p>	EXTERIÉR	<p><u>OPLECHOVÁNÍ PRO SAMOSTATNÝ STŘEŠNÍ VÝLEZ</u>                      TYP: Střešní výlez do zateplené střešní konstrukce, manuální ovládání, otevírání do strany, pro ploché krytiny                      ROZMĚRY: 660x980 mm                      Materiál: dřevěný rám, polyuretanový lak, trojsklo Ug=0,5 W/m2K hliníkové oplechování</p>	2
(K.27)	 <p>STŘEŠNÍ VÝLEZ 600x600</p>	EXTERIÉR	<p><u>OPLECHOVÁNÍ PRO SAMOSTATNÝ STŘEŠNÍ VÝLEZ</u>                      TYP: Střešní výlez do nezateplené střešní konstrukce, manuální ovládání, pozinkovaný střešní výlez, pro ploché krytiny                      ROZMĚRY: 600x600 mm                      Materiál oplechování: pozinkovaný plech s nástřikem v barvě krytiny</p>	1
(K.28)		EXTERIÉR	<p><u>SNĚHOVÉ ZÁBRANY PRO STŘEŠNÍ KRYTINU - FALCOVANÝ PLECH</u>                      TYP: dvoutrubkové zábrany, včetně fixací, spojů                      BARVA: červená                      DÉLKA: 45 m</p>	
(K.29)		EXTERIÉR	<p><u>SNĚHOVÉ ZÁBRANY PRO STŘEŠNÍ KRYTINU - ŠABLONY</u>                      TYP: dvoutrubkové zábrany, včetně fixací, spojů                      BARVA: červená                      DÉLKA: 97 m</p>	

**UPOZORNĚNÍ: PŘED VÝROBOU VŠECHNY OTVORY NUTNO ZAMĚŘIT NA STAVBĚ!!!**



OZN.	SCHÉMA	MÍSTNOST	POPIS	POČET KS
(K.30)		EXTERIÉR	<u>KOTEVNÍ BODY PRO BEZPEČNÝ POHYB NA STŘEŠE</u> TYP:RX-SH-PL, plochy hák materiál: nerez	44
(K.31)		EXTERIÉR	<u>OPLECHOVÁNÍ - UKONČENÍ PŘESAHU NAD VIKÝŘEM</u> MATERIÁL: pozinkovaný ocelový plech, tl. = 0,6 mm DÉLKA: 28 m ROZVINUTÁ ŠÍŘKA: 310 mm	
(K.32)		EXTERIÉR	<u>OPLECHOVÁNÍ - UKONČENÍ PŘESAHU NAD VIKÝŘEM</u> MATERIÁL: pozinkovaný ocelový plech, tl. = 0,6 mm DÉLKA: 20 m ROZVINUTÁ ŠÍŘKA: 350 mm	
(K.33)		EXTERIÉR	<u>PROSTUP STŘEŠNÍ KRYTINOU - DEŠŤOVÝ SVOD, OPLECHOVÁNÍ</u> <u>PROVEDENO V MÍSTĚ PROSTUPU</u> ROZMĚRY: v=300 mm, š=300 mm MATERIÁL: pozinkovaný ocelový plech, tl. = 0,6 mm ROZVINUTÁ ŠÍŘKA: 320 mm	2
(K.34)		EXTERIÉR	<u>VENTILAČNÍ TURBÍNA (BIB 12)</u> TURBÍNOVÁ HLAVCE $\phi$ 440 MM, VÝŠKA 250 MM PRŮMĚR POTROBÍ: 305 MM VÝŠKA STAVITELNÉHO KRKU: 195 MM MATERIÁL: ELOXOVANÝ HLINÍK BARVA: RAL 8004 (ČERVENÁ) PRO ÚHEL 0-45° VÝKON PŘI RYCHLOSTI VĚTRU 8 km/h - 590 m <sup>3</sup> /h VÝKON PŘI RYCHLOSTI VĚTRU 13 km/h - 930 m <sup>3</sup> /h VÝKON PŘI RYCHLOSTI VĚTRU 24 km/h - 1750 m <sup>3</sup> /h	10

**UPOZORNĚNÍ: PŘED VÝROBOU VŠECHNY OTVORY NUTNO ZAMĚŘIT NA STAVBĚ!!!**