

V TĚTO SITUACI NENÍ ZÁKRAS PODZEMNÍCH ZAŘÍZENÍ A PŘÍPOJEK

OPRAVA VODOVODU PE 100 MM, DÉLKA 110 M

NAPOJENÍ

KM 0,0

NAPOJENÍ

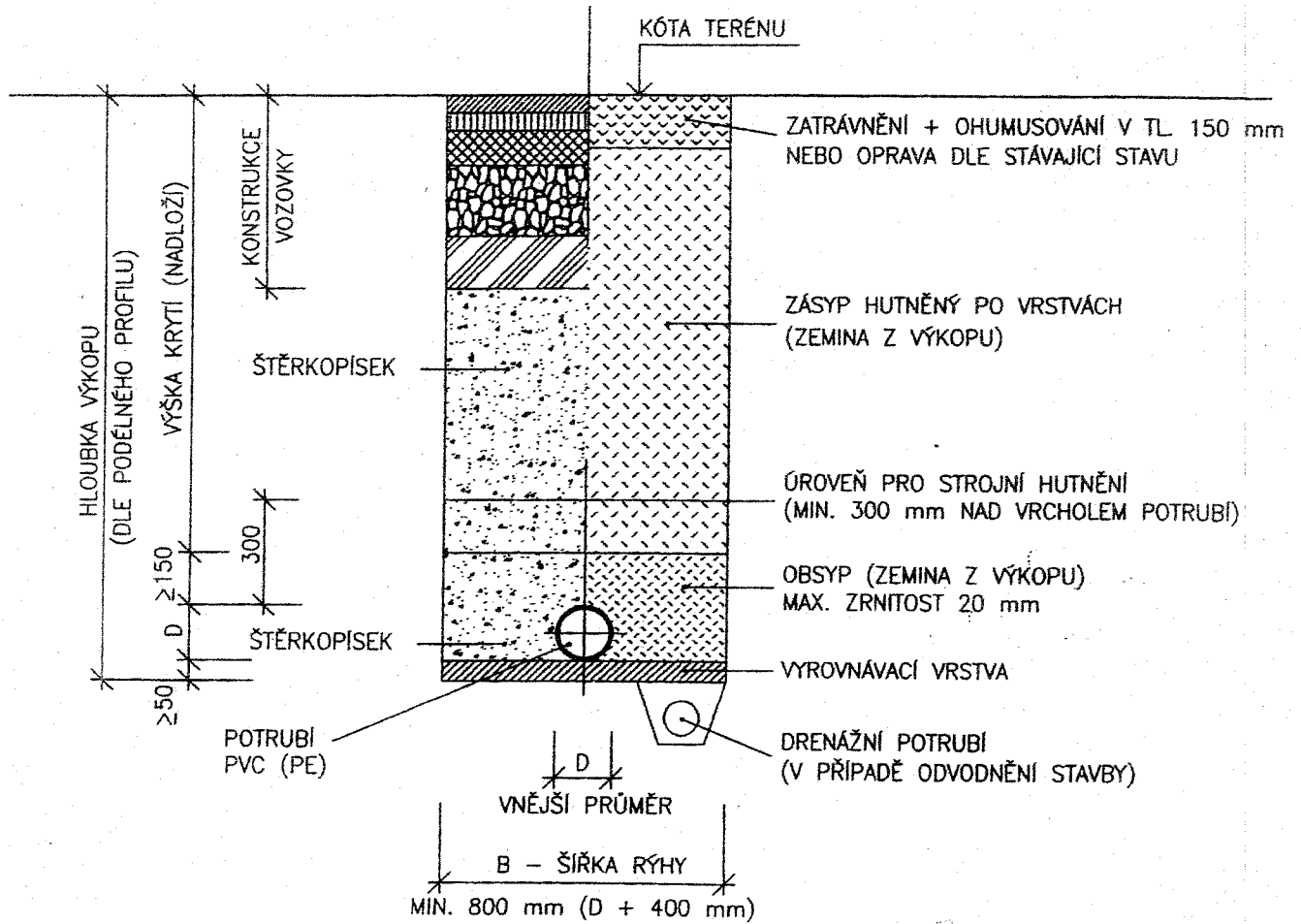
KM 0,110

Vypracoval: Pírková	Odpovídá: Ing. Vencel
ČESKÁ TŘEBOVÁ – Oprava vodovodu Bří Čapků SITUACE	
Investor: Vod.spol.Česká Třebová s.r.o.	Datum: 4/2019 2

SCHÉMA ULOŽENÍ POTRUBÍ PVC (PE)

a) V KOMUNIKACI

b) VE VOLNÉM TERÉNU



POZNÁMKA:

OD HLOUBKY VÝKOPU 1,20 m BUDE RÝHA PAŽENA

Vypracoval: Pírková

Odpovídá: Ing. Vencel

**ČESKÁ TŘEBOVÁ - Oprava vodovodu Bří Čapků
VZOROVÉ ULOŽENÍ**

Investor:

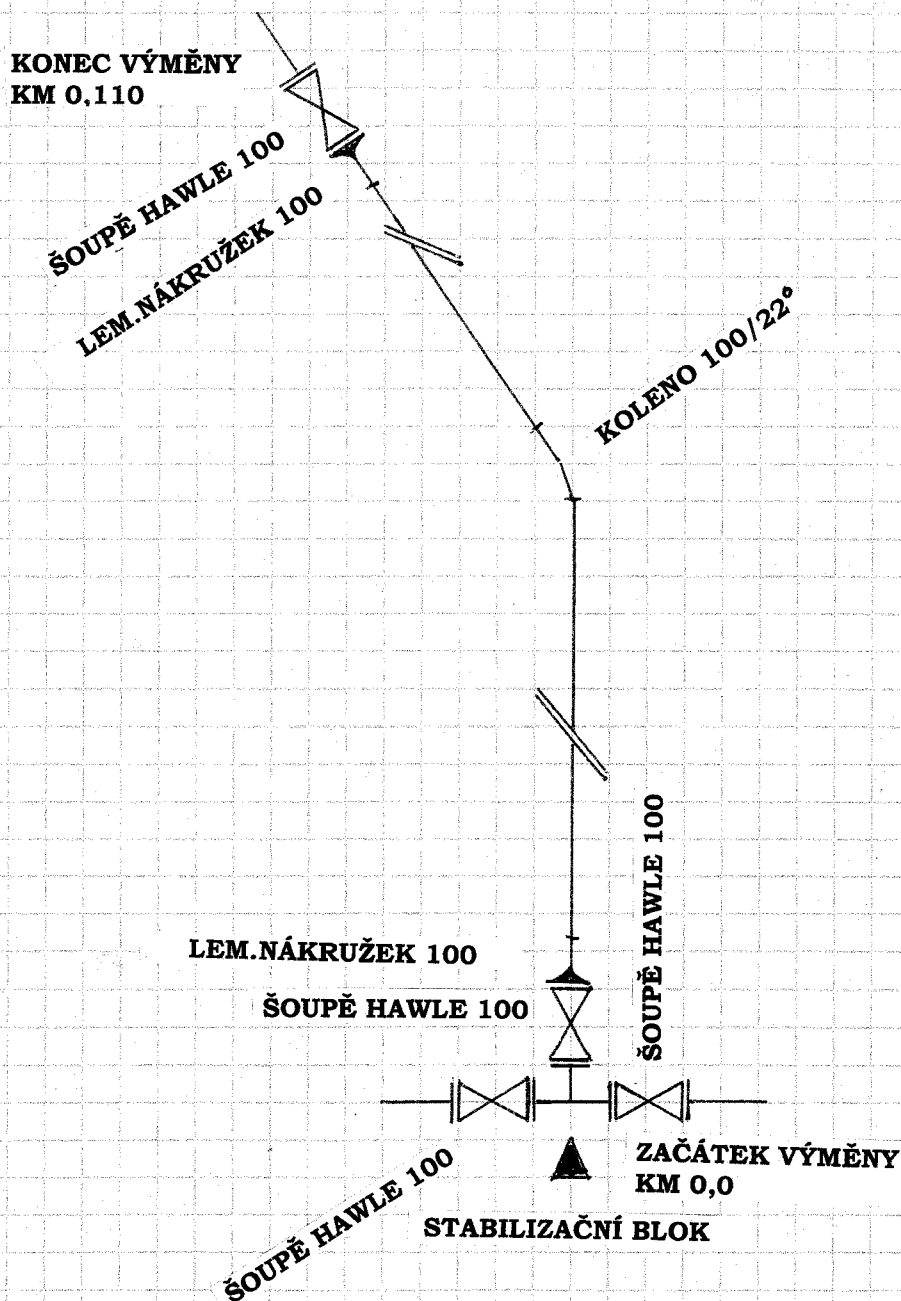
Vod.spol.Česká Třebová s.r.o.

Datum: 4/2019

Příloha: 4

VÝPIS MATERIÁLU

PE 100		110 M
ODBOČKA T	100/100	1 KS
KOLENO 22°	100	1 KS
LEM.NÁKRUŽEK	100	2 KS
ŠOUPĚ HAWLE	100	4 KS
STABILIZAČNÍ BLOK		1 KS



Vypracoval: Pírková

Odpovídá: Ing.Vencl

**ČESKÁ TŘEBOVÁ - Oprava vodovodu Bří Čapků
KLADĚČSKÝ PLÁN**

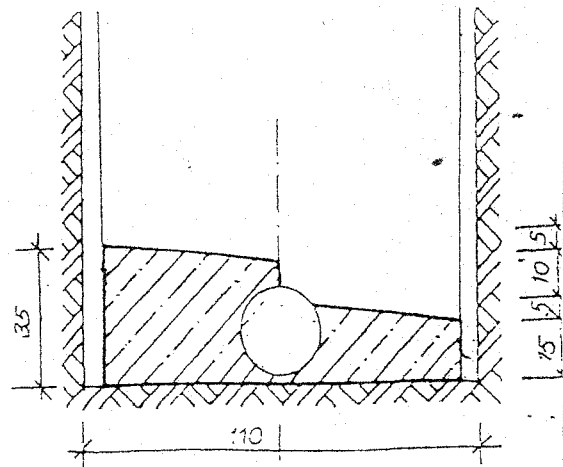
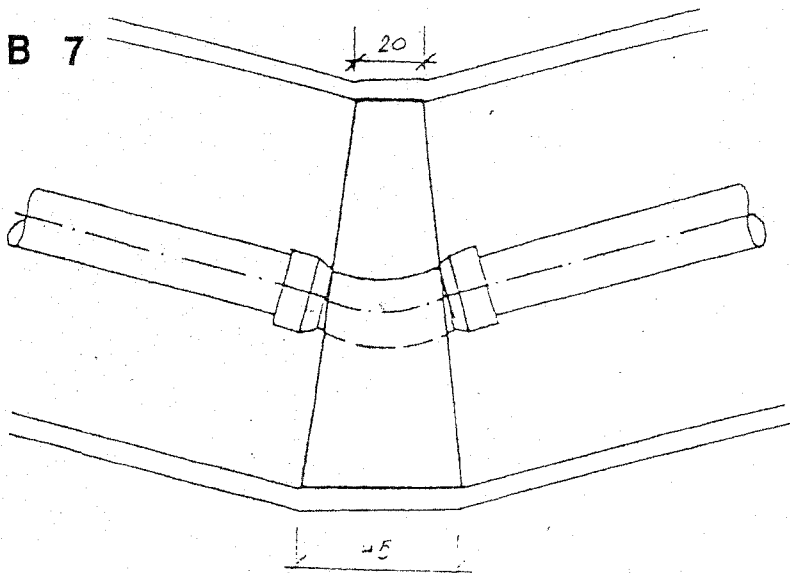
Investor:

Vod.spol.Česká Třebová s.r.o.

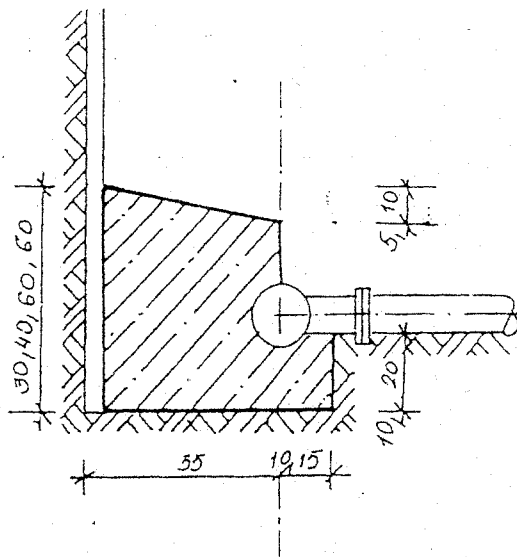
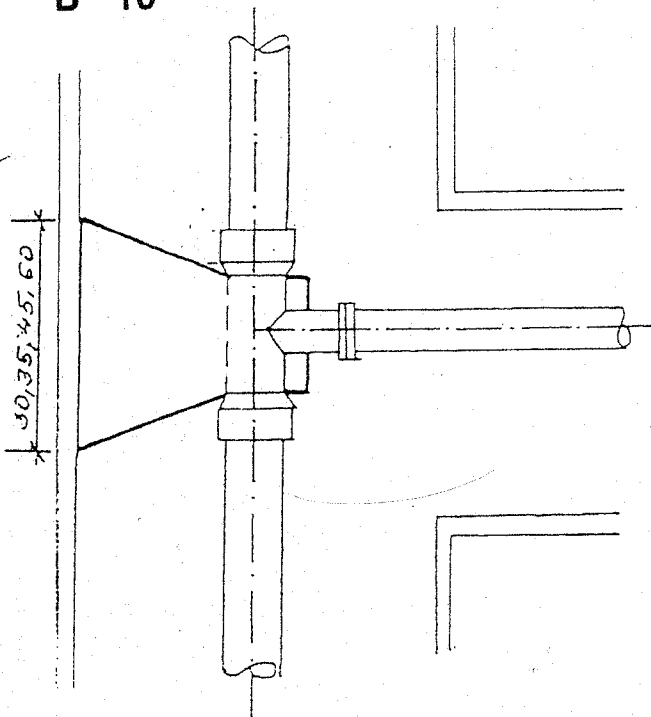
Datum: 4/2019

Příloha: 5

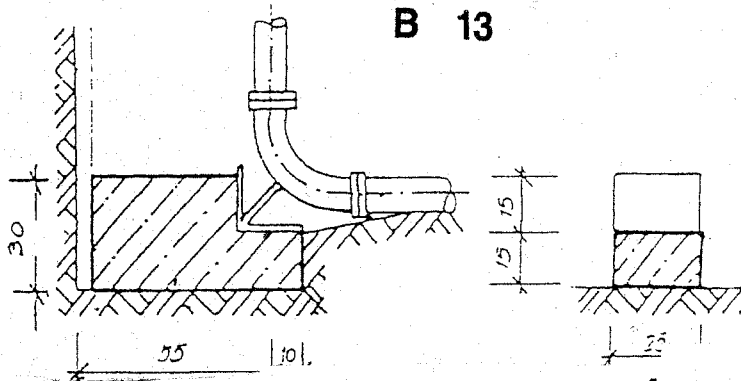
B 7



B 10



B 13



Vypracoval: Pírková

Odpovídá: Ing. Vencel

**ČESKÁ TŘEBOVÁ - Oprava vodovodu Bří Čapků
STABILIZAČNÍ BLOKY**

Investor:

Vod.spol.Česká Třebová s.r.o.

Datum: 4/2019

Příloha: 6

TABULKA STABILIZAČNÍCH BLOKŮ

Označení	počet kusů	objem betonu ks	celkem	umístění
B1		0,084		
B2		0,104		
B3		0,042		
B4		0,047		
B5		0,052		
B6		0,068		
B7		0,080		
B8		0,080		
B9		0,041		
B10	1	0,061	0,061	
B11		0,124		
B12		0,146		
B13	1	0,038	0,038	
B14		0,060		
CELKEM			0,099	

Vypracoval: Pírková

odpovídá: Ing. Jiří Vencel

ČESKÁ TŘEBOVÁ - Oprava vodovodu Bří Čapků
T a b u l k a betonových stabilizačních bloků

Investor: Vod.spol.ČT s.r.o.

příloha: 7