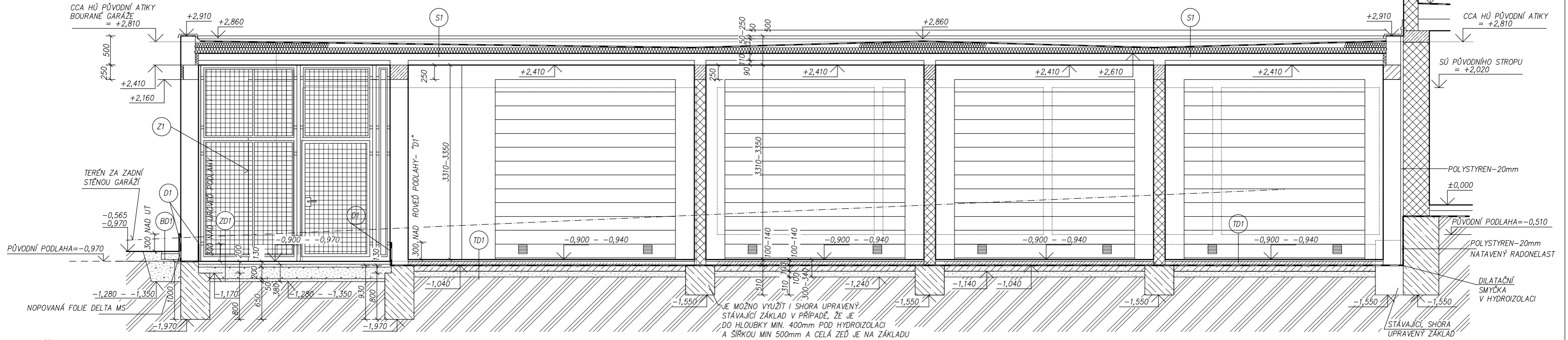
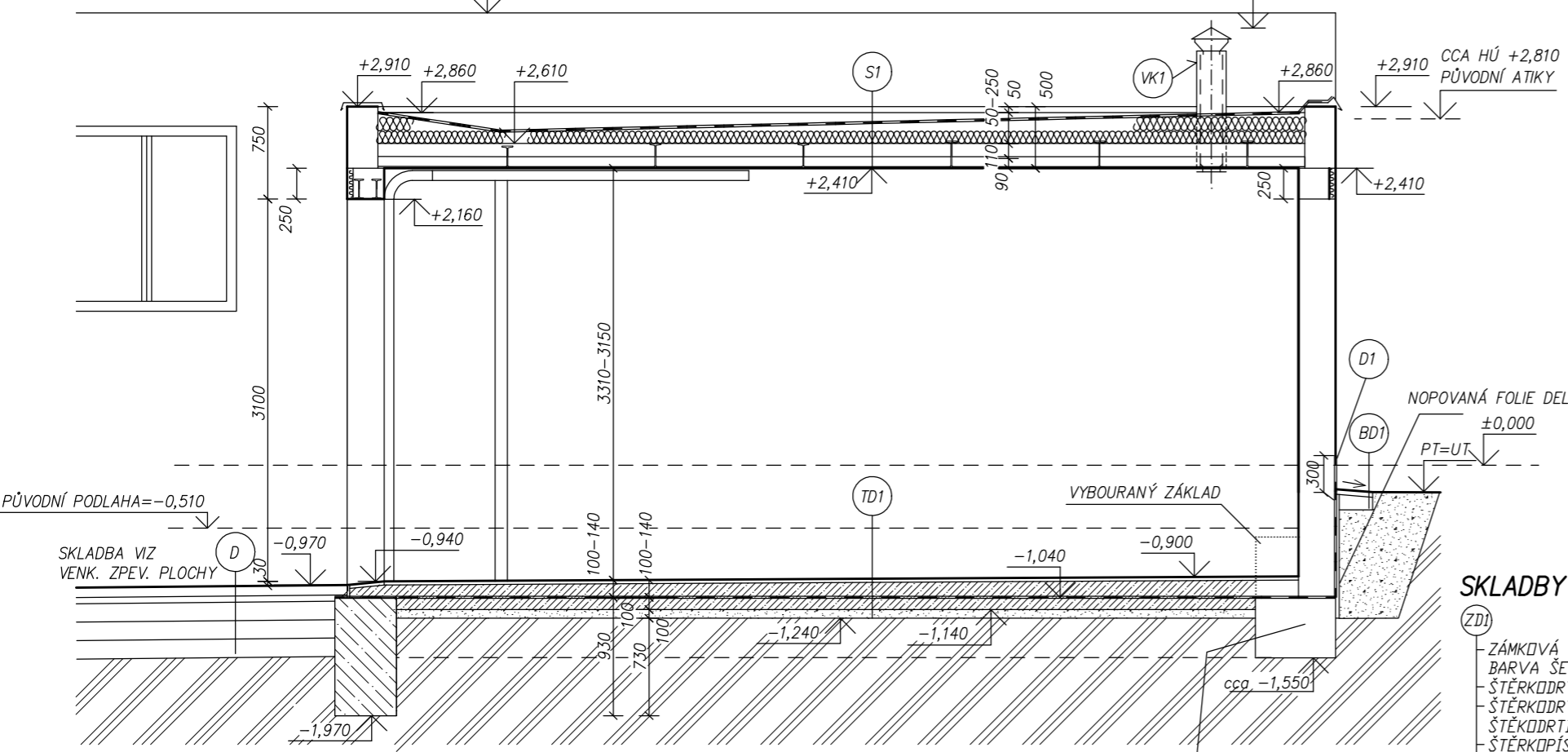


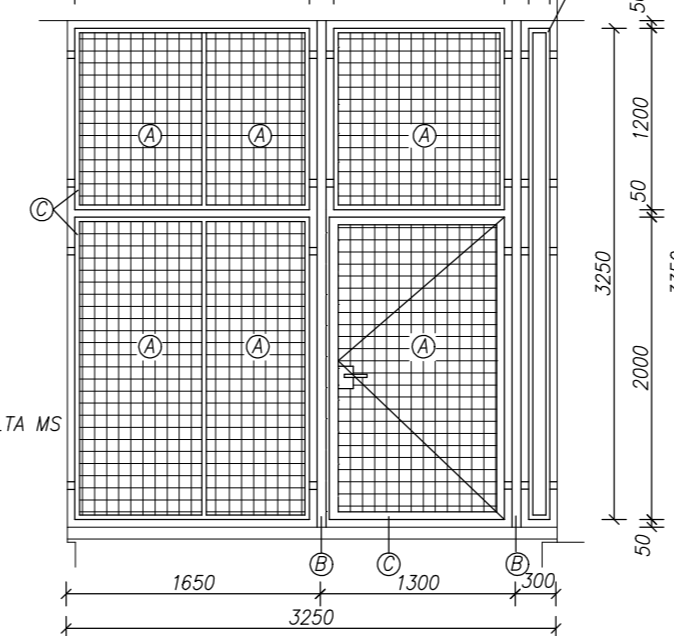
ŘEZ A-A



ŘEZ B-B



DRÁTĚNÁ STĚNA



- A PLETIVO DECOPLAX, POZINK. BARVA RAL 6002 DODÁ NAPŘ. MORAVSKOSLEZSKÉ DRÁTOVNY a.s.
 - B SLOUPEK UNIVERS Ø60mm GALVANIZOVANÝ, POPLASTOVANÝ
 - C RÁM Ø30 SVAŘENÝ, POZINK. NATŘENO BARVA RAL 6002
- BRANKA - ZÁMEK FAB PANTY NA LEVÉ STRANĚ OTVÍRÁNÍ

D1

DETAIL VYTAŽENÍ HYDROIZOLACE NA STĚNU A PŘECHOD ŽIVIČNE HYDROIZOLACE NA STĚRKU A OBLŽENÍ KER. ODKLADEM

- 1 - JEMNÁ DMÍTKA HLADKÁ - TL.15mm
- HRUBÁ DMÍTKA - TL.20mm
- ZDÍVO POROTHERM
- 2 - KERAMICKÝ ODKLAD
- HRUBÁ DMÍTKA - TL.10mm
- HYDROIZOL. HMOTA MAPELASTIC S VLDŽENÍM TKANINY VERTEX
- PENETRAČNÍ NÁTĚR 2x PRIMER G
- ZDÍVO POROTHERM
- 3 - KERAMICKÝ ODKLAD
- HRUBÁ DMÍTKA - TL.5mm
- HYDROIZOL. HMOTA MAPELASTIC S VLDŽENÍM TKANINY VERTEX
- JEDNOSLOŽKOVÁ TĚSNÍCÍ MEMBRÁNA PRIMER AQUAFLEX
- RADNĚLAST 1x
- PENETRAČNÍ NÁTĚR 1x PRIMER G
- ZDÍVO POROTHERM

POZNÁMKA : VEŠKERÉ ZDÍVO JE IZOLOVÁNO SVISLE Z VENKOVNÍ STRANY MIN. 300mm NAD UT. ŽIVIČNÁ HYDROIZOLACE JE VYTAŽENA 100mm NA SVISLOU STĚNU A PŘECHÁZÍ DET. "D1" NA STĚRKOVOU HYDROIZOLACI. KERAMICKÝ ODKLAD JE DOVÝŠKY DLE VÝKRESU POHLEDŮ, ALE STĚRKOVÁ HYDROIZOLACE KONČÍ 300mm NAD UT. ±0,000= ÚROVEŇ PODLAHY 1.NP POLIKLINIKY

SKLADBY PODLAH

- ZD1 ZÁMKOVÁ DLAŽBA H-PROFIL 200/165/80- TL.80mm BARVA ŠEDÁ
- ŠTĚRKODRŤ FRAKCE 4-8 - TL.50mm
- ŠTĚRKODRŤ FRAKCE 32-63 PROSYPANÁ
- ŠTĚRKODRŤ FRAKCE 8-16 - TL.200mm
- ŠTĚRKOPÍSEK FRAKCE 0-22 - TL.50mm ROSTLÝ TERÉN
- TD1 TERACOVÁ DLAŽBA DO TMELU - TL.30mm MRAMORA TL.27mm (DMYA a.s.)
- BETONOVÁ MAZANINA B15 - TL.70-110mm
- 1x RADNĚLAST 1xNp
- PODKLADNÍ BETON B15 VYZTUŽ. SÍŤ 4/100 x 4/100 - TL.100mm
- PODSYP ŠTĚRKODRŤ 0-32mm - TL.100mm ROSTLÝ TERÉN

SKLADBA STŘECHY

- S1 FOLIE FY. JOCHMAN HYDROIZOLAČNÍ SOUVRSTVÍ
- POLYSTYREN EPS 100 S 50-250mm
- PAROTĚSNÁ VRSTVA
- ŽELEZOBETON TL.90mm
- VÁPENNÁ MALTA TL.20mm
- HURDISKA TL.80+10mm
- OMÍTKA

- LEGENDA** (300, 250) ZDÍVO POROTHERM
30 P+D 300x247x238 NA MALTU M-2,5, P10
24 P+D 240x372x238 NA MALTU M-2,5, P10
- (200) ZDÍVO POROTHERM 17,5 P+D 175x372x238 NA MALTU M-5, P10
- ŠTĚRKOVÝ PODSYP
- BETON ZÁKLADŮ, PODKLADNÍ BETON B15
- BOURANÉ KONSTRUKCE

VED.PROJEKTANT:	ZODP.PROJEKTANT:	VYPRACOVAL:	KRESLIL:	PROJEKCE
ING. J. DAN	ING. J. DAN	ČLUPNÁ JANA		ŠUMPERK LIDICKÁ 22
INVESTOR: TEZA s.r.o.				TEL/FAX: 583 213 096
AKCE:				E-mail: prodan@azdva.cz
REKONSTRUKCE A PŘÍSTAVBA POLIKLINIKY ČESKÁ TŘEBOVÁ				STUPEŇ: PP
				DATAUM: 6/05
OZNAČENÍ: GARÁŽE - ŘEZ A-A, ŘEZ B-B				FORMÁTY: 3xA4
				ČÍS.ZAK.: 20-1/04
PROFESE: S.				MĚŘÍTKO: 1:50
				STAV. OBJEKT: S0.2
				Č. VÝKRESU: 5.